

- Retira todos los embalajes antes de utilizar el producto.
- Colócalo sobre un suelo plano y seguro.
- Alejar la estructura de agentes abrasivos, como arena o piedras.
- Alrededor del juego no coloques radiadores incandescentes, estufas de gas, fuentes de calor y fuegos abiertos.
- No utilizar el juego cuando cualquier parte esté rota, rasgada o perdida.
- No someter la estructura a golpes, arrastres o tratos inadecuados, así como darle un uso para el que no fue diseñada.
- No sumergir ninguna de sus partes en agua.
- En caso de requerir un mantenimiento, no usar nunca ningún producto, sintético o tóxico para los usuarios. Ante cualquier duda, consultar con el fabricante.
- Debe utilizarse bajo la supervisión de un adulto.
- Con la humedad, la madera puede sufrir variaciones. Así pues es indispensable que inspecciones regularmente las partes afectadas.
- **NO PERMITAS** que los niños jueguen con este producto, hasta que esté totalmente montado por un adulto.
- **ADVERTENCIA:** Juegos de uso particular. No destinado para un uso en lugares públicos.
- **ADVERTENCIA:** No dejar al niño desatendido.



MANTENIMIENTO

- Si has adquirido un artículo de madera debes saber que ésta es un material vivo. El grado de humedad y los cambios de temperatura pueden provocar ligeros desajustes debido a la dilatación y contracción de la madera. Incluso a veces puede llegar a la formación de grietas.
- Para una adecuada y larga duración se recomienda dar un mínimo de 1 capa al año con LASUR. El Lasur es un recubrimiento de acción impregnante que deja un acabado "a poro abierto". No usar nunca ningún producto que cierre el poro de la madera, tales como barnices.
- Periódicamente examina y haz mantenimiento de las partes principales del juego. Revisa por si hay grietas, roturas, partes sueltas, piezas faltantes, bordes cortantes, etc. Si no realizas estas revisiones de manera regular el juego podría ser un peligro.
- Si el juego adquirido dispone de anclajes de unión, también tienes que revisarlos periódicamente.
- Si el producto que has adquirido dispone de mecanismos; comprueba el ajuste de todas las tuercas y tornillos y apriétalos cuanto necesite. Igualmente, reemplaza las piezas defectuosas.



INSTRUCCIONES DE MONTAJE

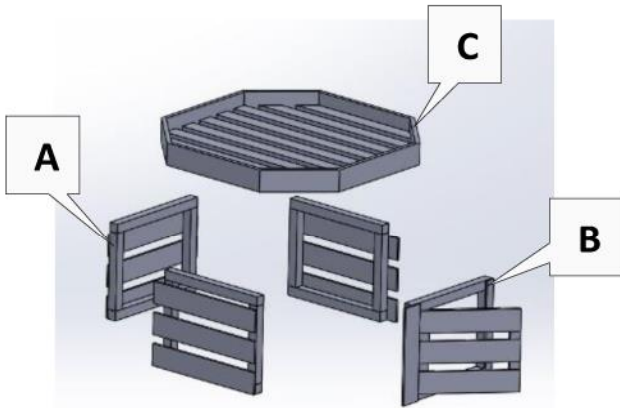


MESAS DE EXPERIMENTACIÓN CON BANDEJA Y ZONA DE ALMACENAJE

REF. 1.8565

+3
AÑOS

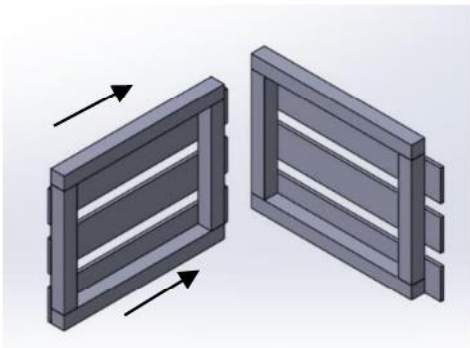
Fijaciones y herramientas necesarias



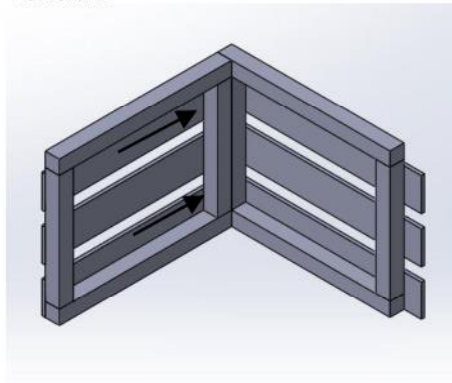
- A.** Paredes laterales (3 uds.)
- B.** Puerta de panel
- C.** Panel superior

1. Comprobar que tengamos todos los componentes.

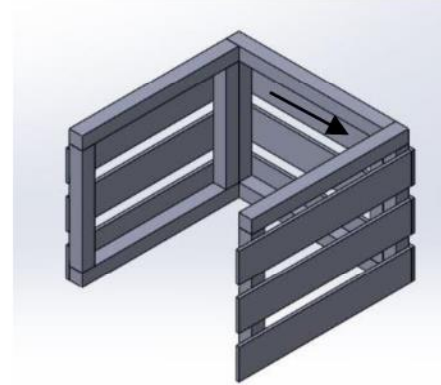
2. Colocar 2 paneles laterales juntos; tal y como se muestra en la imagen.



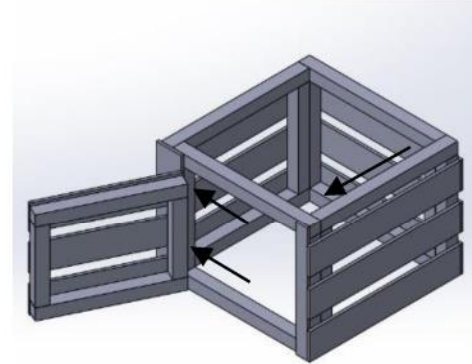
3. Atornillarlos en la dirección indicada y en los agujeros ya marcados para dicha función.



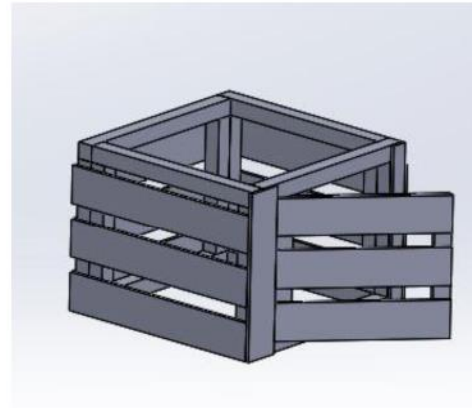
4. Colocar pared lateral restante tal y como se muestra en la imagen; repitiendo el paso 3.



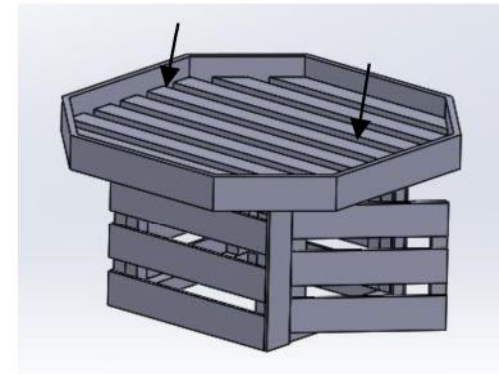
5. Colocar la puerta de panel repitiendo el paso 3. Necesitaremos que la puerta esté abierta para colocarla correctamente, tal y como se muestra en la imagen.



6. Asegurarse de que hay superposiciones ordenadas en cada esquina, tal y como se muestra en la imagen. En caso contrario, se deberán reposicionar algunos paneles.



7. Colocar el panel superior por encima de las paredes laterales y la puerta de panel; tal y como se muestra en la imagen.



7. ¡Disfrútelo!