



INSTRUCCIONES DE MONTAJE



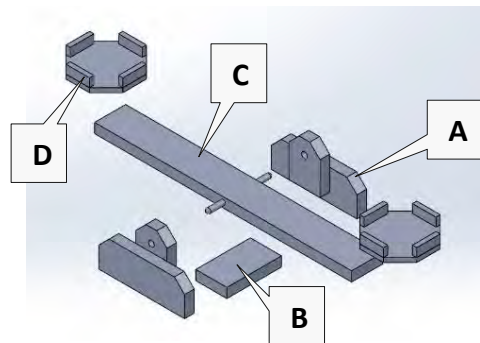
BALANZAS GIGANTES

REF. 1.8537

+3
AÑOS

 **Hermex**
www.hermex.es

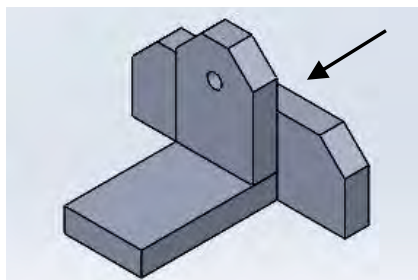
Fijaciones y herramientas necesarias:



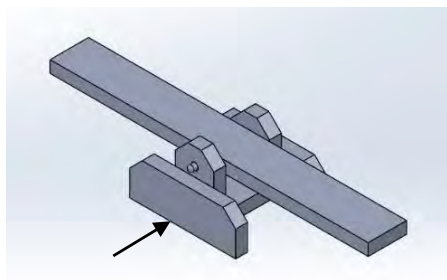
- A. Base
- B. Soporte de la base
- C. Viga de equilibrio
- D. Soporte de cubos (2 uds.)
- E. Cubos (2 uds.)
- F. Bolsa de tornillería

1. Comprobar que tengamos todos los componentes.

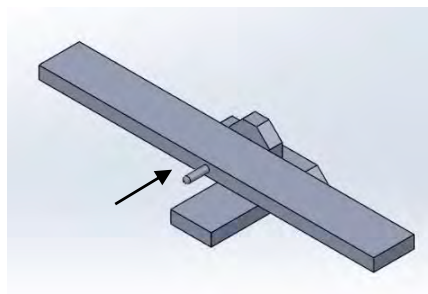
2. Colocar la base y el soporte de la base junta; tal y como se muestran en la imagen. Atornillar en la dirección indicada en la imagen, asegurándose que la unión es cuadrada.



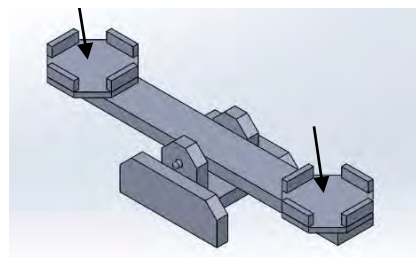
4. Colocar la base al otro lado de la viga; tal y como se muestra en la imagen y repetir el paso 2.



3. Colocar la viga de equilibrio tal y como se muestra en la imagen.



5. Colocar los soportes de cubos en la posición indicada en la imagen y atornillarlos en la dirección que se muestra en la imagen.



6. **Cómo calibrarlo:** estas balanzas gigantes no están calibradas y solían ser para averiguar el peso y el equilibrio. Si quieres utilizarlo para tomar medidas y peso exacto; se pueden calibrar mediante la colocación de madera en cada uno de los cubos hasta que se queden bien alineados o encima de la viga de equilibrio, en un lado y otro. Al mismo tiempo, los alumnos podrían aprender a calibrar un objeto para obtener un resultado más concreto y fiable.

7. ¡Disfrútalo!



**IMPORTANTE. CONSERVAR PARA FUTURAS CONSULTAS. LEER DETENIDAMENTE.
¡ADVERTENCIAS DE SEGURIDAD!**

- Retira todos los embalajes antes de utilizar el producto.
- Colócalo sobre un suelo plano y seguro.
- Alejar la estructura de agentes abrasivos, como arena o piedras.
- Alrededor del juego no coloques radiadores incandescentes, estufas de gas, fuentes de calor y fuegos abiertos.
- No utilizar el juego cuando cualquier parte esté rota, rasgada o perdida.
- No someter la estructura a golpes, arrastres o tratos inadecuados, así como darle un uso para el que no fue diseñada.
- No sumergir ninguna de sus partes en agua.
- En caso de requerir un mantenimiento, no usar nunca ningún producto, sintético o tóxico para los usuarios. Ante cualquier duda, consultar con el fabricante.
- Debe utilizarse bajo la supervisión de un adulto.
- Con la humedad, la madera puede sufrir variaciones. Así pues es indispensable que inspecciones regularmente las partes afectadas.
- **NO PERMITAS** que los niños jueguen con este producto, hasta que esté totalmente montado por un adulto.
- **ADVERTENCIA:** Juegos de uso particular. No destinado para un uso en lugares públicos.
- **ADVERTENCIA:** No dejar al niño desatendido.



MANTENIMIENTO

- Si has adquirido un artículo de madera debes saber que ésta es un material vivo. El grado de humedad y los cambios de temperatura pueden provocar ligeros desajustes debido a la dilatación y contracción de la madera. Incluso a veces puede llegar a la formación de grietas.
- Para una adecuada y larga duración se recomienda dar un mínimo de 1 capa al año con LASUR. El *Lasur* es un recubrimiento de acción impregnante que deja un acabado “a poro abierto”. No usar nunca ningún producto que cierre el poro de la madera, tales como barnices.
- Periódicamente examina y haz mantenimiento de las partes principales del juego. Revisa por si hay grietas, roturas, partes sueltas, piezas faltantes, bordes cortantes, etc. Si no realizas estas revisiones de manera regular el juego podría ser un peligro.
- Si el juego adquirido dispone de anclajes de unión, también tienes que revisarlos periódicamente.
- Si el producto que has adquirido dispone de mecanismos; comprueba el ajuste de todas las tuercas y tornillos y apriétalos cuanto necesite. Igualmente, reemplaza las piezas defectuosas.

