



¡Adaptabilidad total! Mínima ocupación del espacio, máxima seguridad gracias a su sistema de apertura. Se adapta a cualquier espacio. Resistente, versátil y de fácil manejo.

ESPECIFICACIONES

·**Tablero:** Superficie de tablero de melamina termolaminada cara superior pizarra blanca de 19mm de grosor y cantos rectos de PVC de 2mm. Reborde perimetral a todo el tablero de 4 cm de altura.

·**Estructura:** Estructura central de doble columna de acero metalizada.

·**Ruedas:** 4 ruedas con freno.

COLORES DISPONIBLES

Tablero

Blanco

Patas

Metalizado

TALLAS DISPONIBLES

Altura 75 cm.

FORMAS

Rectangular

SUMINISTRO

Montado

CAPACIDAD / MODELO



10

Certificados

EN 1729-01: Dimensiones funcionales de mesas y sillas. Determina la talla apropiada para cada tamaño de niño.

EN 1729-02: Requisitos de seguridad de mesas y sillas. Examina la resistencia de mesas y sillas, así como los puntos de caída de las sillas con un peso determinado

EN 438-2: Tableros de mesa. Análisis de la resistencia al impacto, manchado, abrasión calor y solidez de la luz.

EN 717-1: Tableros derivados de la madera. Determinación de la emisión de formaldehído.

EN 71-3: Migración de elementos. Análisis de la toxicidad de los elementos barnizados y/o pintados.

EN 14322: Tableros derivados de la madera. Tableros revestidos con melamina para utilización interior.

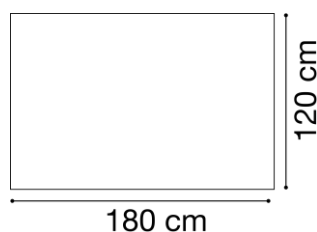
EN 11019-6: Comprueba la resistencia superficial ante grasas y aceites, así como a raspaduras del laminado e impactos.

TABLA DE TALLAS *

	ESTATURA (CM.)	EDAD	ALTURA MESA
EDUCACIÓN INFANTIL	T00 80	1 año	36 cm
	T0 80-95	2-3 años	40 cm
	T1 93-116	3-4 años	46 cm
	T2 108-121	4-6 años	53 cm
E. PRIMARIA	T3 119-142	6-8 años	59 cm
	T4 133-159	8-13 años	64 cm
E. SECUNDARIA	T5 146-176	13-14 años	71 cm
	T6 159-188	+14 años	76 cm

* Conforme Norma europea UNE EN 1729:2006
Edades orientativas

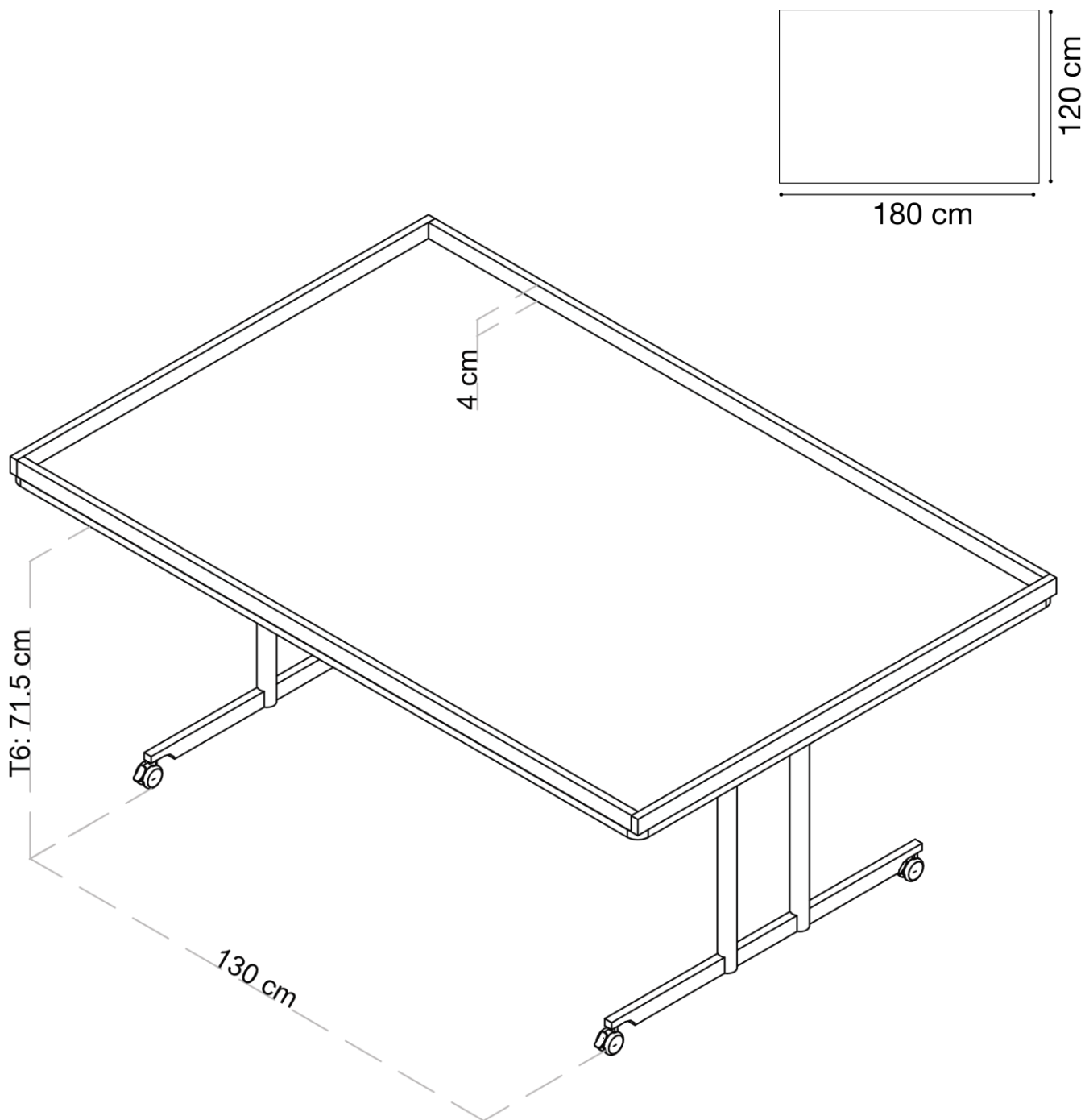
Medidas



Serie ROBÓTICA
Espacio de luz

Memoria
técnica

 **Hermex**
MOBILIARIO, EQUIPAMIENTO Y MATERIAL ESCOLAR
Todo un mundo para la Educación



 System Certified
ISO 9001:2015
ISO 14001:2015

EMPRESA ASOCIADA
 **AIDIMME**
INSTITUTO TECNOLÓGICO
METALMECÁNICO, MUEBLES, MADERA, EMBALAJE Y AFINES

 **Hermex**

Hermex Ibérica, S.L. | c/ Brutau, 96, 08203 Sabadell (Barcelona) | Tel. 93 712 22 27 | presupuestos@hermex.es