



A



¡Los muebles más White! La serie White es nuestro conjunto de muebles de color blanco. Ideales para cualquier aula que le falte ese toque de blancura, limpieza y minimalismo

### ESPECIFICACIONES

- **Estructura:** Realizado con paneles de melamina de 18 mm de grosor. Acabado con cantos de PVC de 2 mm de grosor. Reforzado con bastidor de tubo de acero. Cuerpo de color blanco. Dividido verticalmente en 3 partes, dos con 11 guías para colocar cubetas. Cubetas incluidas.
- **Estantes:** Parte central con 2 estantes blancos regulables en altura.
- **Cubetas:** 22 cubetas de color de ancho 37,5 cm x largo 29 cm x altura 7,5 cm.
- **Opciones:** Con pies y con ruedas.
- **Pies:** Regulables en altura fabricados en polipropileno.
- **Ruedas:** 4 ruedas con freno que soportan 50 kg.
- **Suministro:** Desmontado.

### COLORES DISPONIBLES

Estructura y estantes

Blanco

Cubetas

Gris

Azul

### MODELOS

- A White2 con 22 cubetas
- B White2 sin cubetas
- C White2 con puertas y 22 cubetas
- D White2 con puertas sin cubetas
- E White2 con 33 cubetas
- F White2 sin cubetas

### DIMENSIONES

Con pies: Ancho 106 cm x profundidad 40 cm. Altura 103 cm.

Con ruedas: Ancho 106 cm x profundidad 40 cm. Altura 110 cm.



B



¡Los muebles más White! La serie White es nuestro conjunto de muebles de color blanco. Ideales para cualquier aula que le falte ese toque de blancura, limpieza y minimalismo

## ESPECIFICACIONES

- **Estructura:** Realizado con paneles de melamina de 18 mm de grosor. Acabado con cantos de PVC de 2 mm de grosor. Reforzado con bastidor de tubo de acero. Cuerpo de color blanco. Dividido verticalmente en 3 partes, dos con 11 guías para colocar cubetas.
- **Estantes:** Parte central con 2 estantes blancos regulables en altura.
- **Opciones:** Con pies y con ruedas.
- **Pies:** Regulables en altura fabricados en polipropileno.
- **Ruedas:** 4 ruedas con freno que soportan 50 kg.
- **Suministro:** Desmontado.

## COLORES DISPONIBLES

Estructura y estantes

Blanco

## MODELOS

- A White2 con 22 cubetas
- B White2 sin cubetas
- C White2 con puertas y 22 cubetas
- D White2 con puertas sin cubetas
- E White2 con 33 cubetas
- F White2 sin cubetas

## DIMENSIONES

Con pies: Ancho 106 cm x profundidad 40 cm. Altura 103 cm.

Con ruedas: Ancho 106 cm x profundidad 40 cm. Altura 110 cm.



C

¡Los muebles más White! La serie White es nuestro conjunto de muebles de color blanco. Ideales para cualquier aula que le falte ese toque de blancura, limpieza y minimalismo

## ESPECIFICACIONES

- **Estructura:** Realizado con paneles de melamina de 18 mm de grosor. Acabado con cantos de PVC de 2 mm de grosor. Reforzado con bastidor de tubo de acero. Cuerpo de color blanco. Dividido verticalmente en 3 partes, dos con 11 guías para colocar cubetas y uno con puertas y estantes. Cubetas incluidas.
- **Estantes:** Parte central con 2 estantes blancos regulables en altura.
- **Puertas:** Puerta central sin cerradura.
- **Cubetas:** 22 cubetas de color de ancho 37,5 cm x largo 29 cm x altura 7,5 cm.
- **Opciones:** Con pies y con ruedas.
- **Pies:** Regulables en altura fabricados en polipropileno.
- **Ruedas:** 4 ruedas con freno que soportan 50 kg.
- **Suministro:** Desmontado.

## COLORES DISPONIBLES

Estructura y estantes

Blanco

Cubetas

Gris

Azul

## MODELOS

- A White2 con 22 cubetas
- B White2 sin cubetas
- C White2 con puertas y 22 cubetas
- D White2 con puertas sin cubetas
- E White2 con 33 cubetas
- F White2 sin cubetas

## DIMENSIONES

Con pies: Ancho 106 cm x profundidad 40 cm. Altura 103 cm.

Con ruedas: Ancho 106 cm x profundidad 40 cm. Altura 110 cm.



D



¡Los muebles más White! La serie White es nuestro conjunto de muebles de color blanco. Ideales para cualquier aula que le falte ese toque de blancura, limpieza y minimalismo

## ESPECIFICACIONES

- **Estructura:** Realizado con paneles de melamina de 18 mm de grosor. Acabado con cantos de PVC de 2 mm de grosor. Reforzado con bastidor de tubo de acero. Cuerpo de color blanco. Dividido verticalmente en 3 partes, dos con 11 guías para colocar cubetas y uno con puertas y estantes.
- **Estantes:** Parte central con 2 estantes blancos regulables en altura.
- **Puertas:** Puerta central sin cerradura.
- **Opciones:** Con pies y con ruedas.
- **Pies:** Regulables en altura fabricados en polipropileno.
- **Ruedas:** 4 ruedas con freno que soportan 50 kg.
- **Suministro:** Desmontado.

## COLORES DISPONIBLES

Estructura, estantes y puertas

Blanco

## MODELOS

- Ⓐ White2 con 22 cubetas
- Ⓑ White2 sin cubetas
- Ⓒ White2 con puertas y 22 cubetas
- Ⓓ White2 con puertas sin cubetas
- Ⓔ White2 con 33 cubetas
- Ⓕ White2 sin cubetas

## DIMENSIONES

Con pies: Ancho 106 cm x profundidad 40 cm. Altura 103 cm.

Con ruedas: Ancho 106 cm x profundidad 40 cm. Altura 110 cm.



E



¡Los muebles más White! La serie White es nuestro conjunto de muebles de color blanco. Ideales para cualquier aula que le falte ese toque de blancura, limpieza y minimalismo

## ESPECIFICACIONES

- **Estructura:** Realizado con paneles de melamina de 18 mm de grosor. Acabado con cantos de PVC de 2 mm de grosor. Reforzado con bastidor de tubo de acero. Cuerpo de color blanco. Dividido verticalmente en 3 partes cada una con 11 guías para colocar cubetas. Cubetas incluidas.
- **Estantes:** Parte central con 2 estantes blancos regulables en altura.
- **Cubetas:** 33 cubetas de color de ancho 37,5 cm x largo 29 cm x altura 7,5 cm.
- **Opciones:** Con pies y con ruedas.
- **Pies:** Regulables en altura fabricados en polipropileno.
- **Ruedas:** 4 ruedas con freno que soportan 50 kg.
- **Suministro:** Desmontado.

## COLORES DISPONIBLES

Estructura

Blanco

Cubetas

Gris

Azul

## MODELOS

- A White2 con 22 cubetas
- B White2 sin cubetas
- C White2 con puertas y 22 cubetas
- D White2 con puertas sin cubetas
- E White2 con 33 cubetas
- F White2 sin cubetas

## DIMENSIONES

Con pies: Ancho 106 cm x profundidad 40 cm. Altura 103 cm.

Con ruedas: Ancho 106 cm x profundidad 40 cm. Altura 110 cm.



F

¡Los muebles más White! La serie White es nuestro conjunto de muebles de color blanco. Ideales para cualquier aula que le falte ese toque de blancura, limpieza y minimalismo

### ESPECIFICACIONES

- **Estructura:** Realizado con paneles de melamina de 18 mm de grosor. Acabado con cantos de PVC de 2 mm de grosor. Reforzado con bastidor de tubo de acero. Cuerpo de color blanco. Dividido verticalmente en 3 partes cada una con 11 guías para colocar cubetas.
- **Estantes:** Parte central con 2 estantes blancos regulables en altura.
- **Opciones:** Con pies y con ruedas.
- **Pies:** Regulables en altura fabricados en polipropileno.
- **Ruedas:** 4 ruedas con freno que soportan 50 kg.
- **Puertas:** Puerta central sin cerradura.
- **Suministro:** Desmontado.

### COLORES DISPONIBLES

Estructura

Blanco

### MODELOS

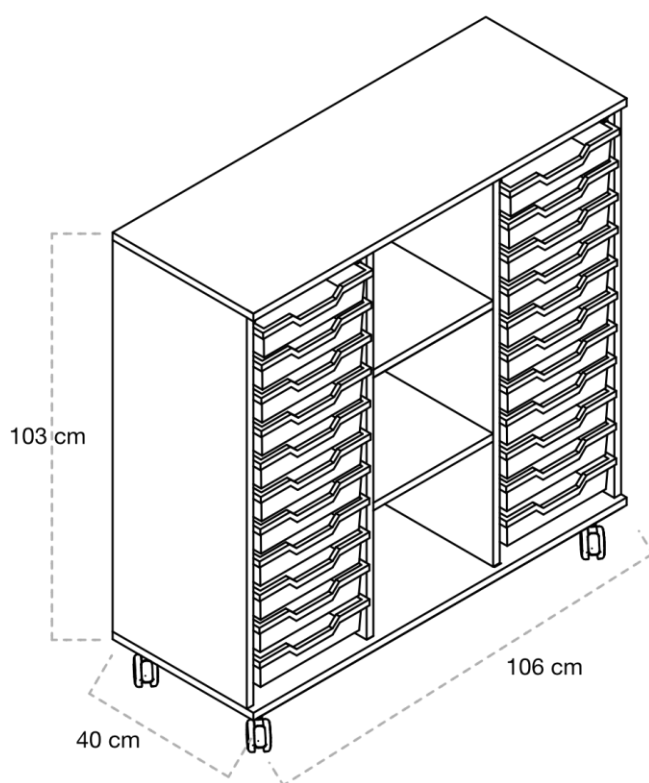
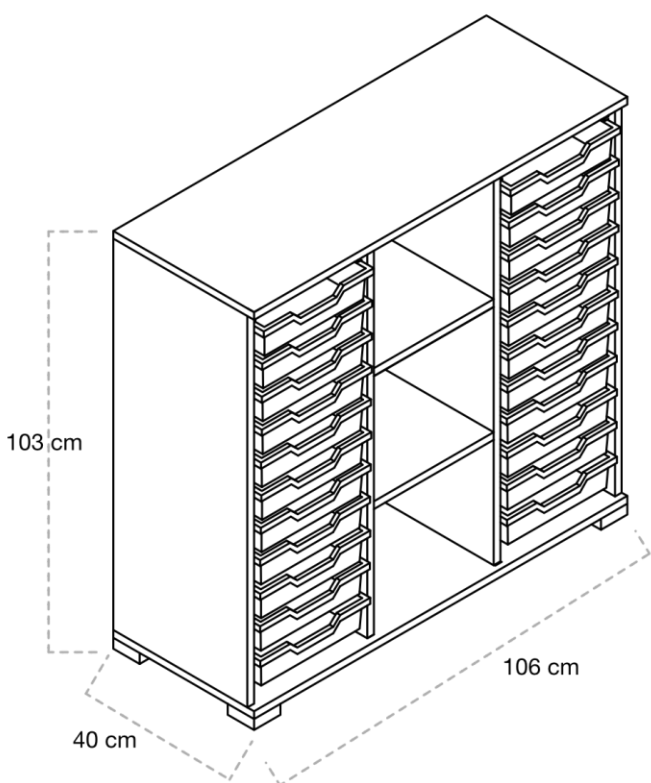
- Ⓐ White2 con 22 cubetas
- Ⓑ White2 sin cubetas
- Ⓒ White2 con puertas y 22 cubetas
- Ⓓ White2 con puertas sin cubetas
- Ⓔ White2 con 33 cubetas
- Ⓕ White2 sin cubetas

### DIMENSIONES

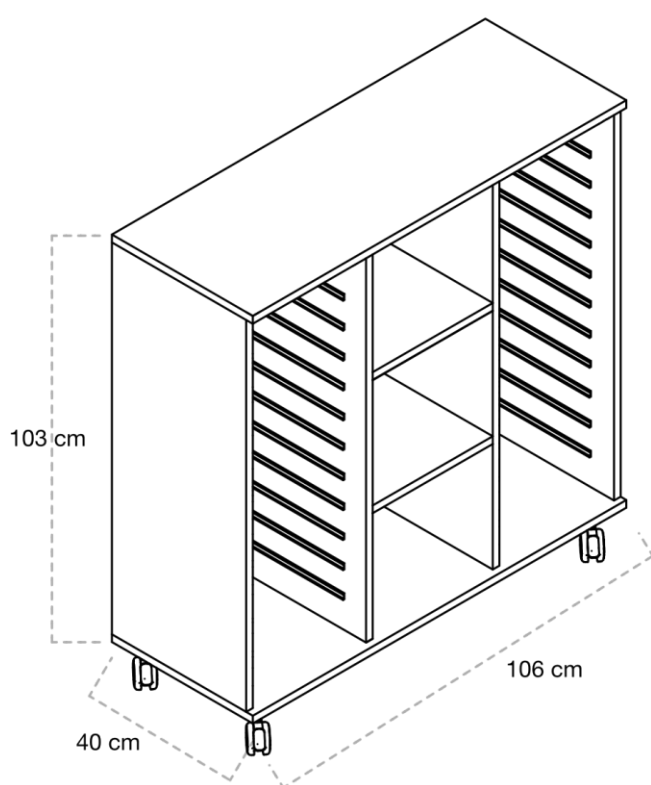
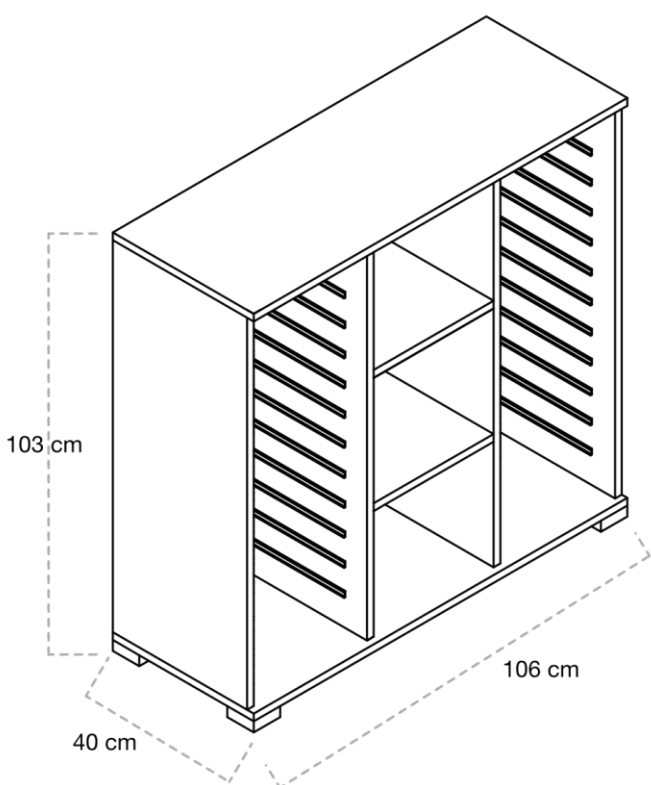
Con pies: Ancho 106 cm x profundidad 40 cm. Altura 103 cm.

Con ruedas: Ancho 106 cm x profundidad 40 cm. Altura 110 cm.

A

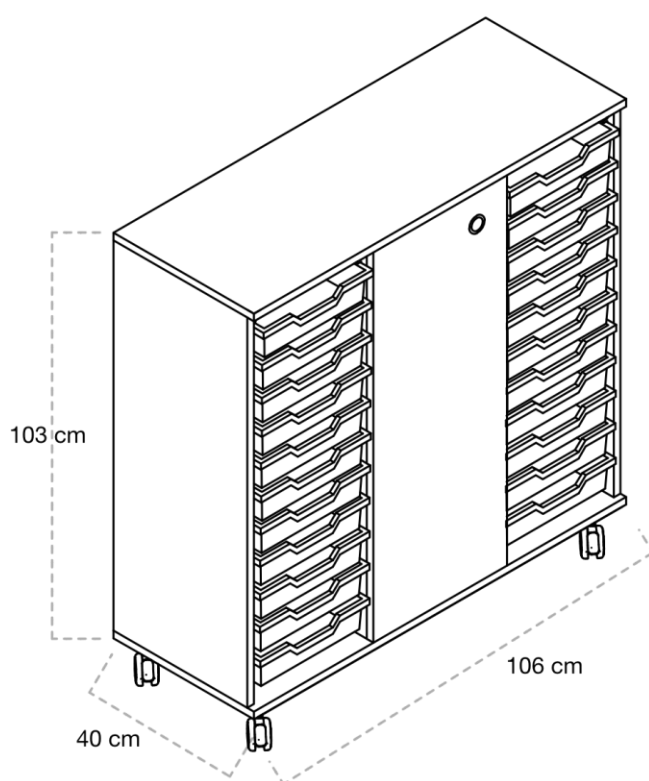
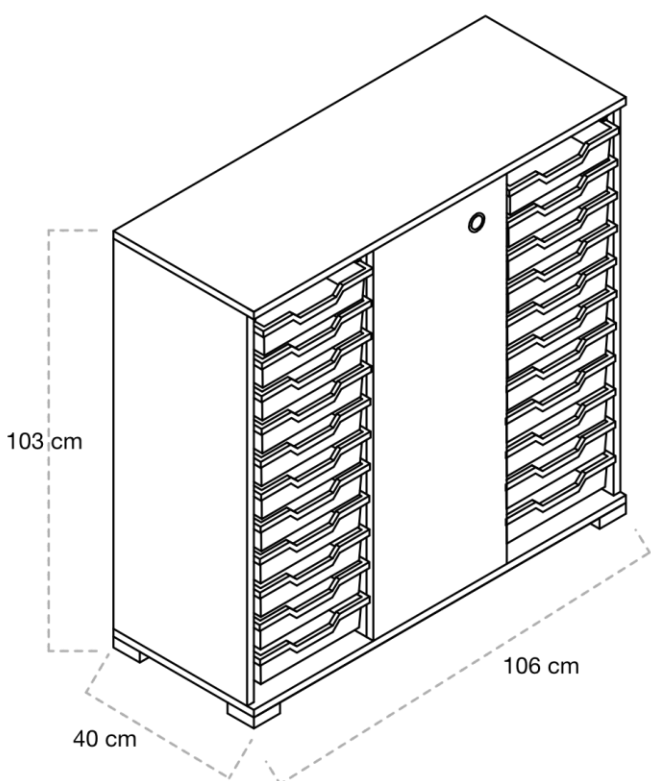


B

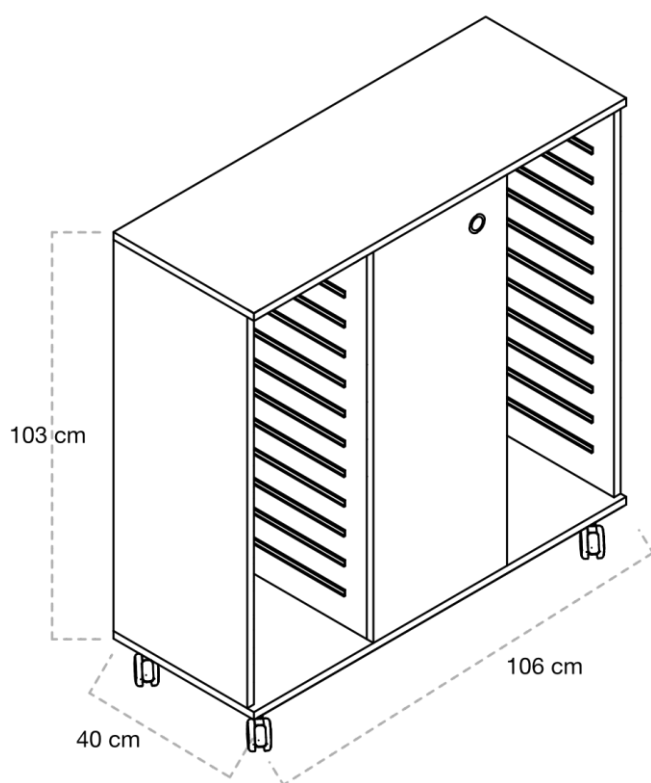
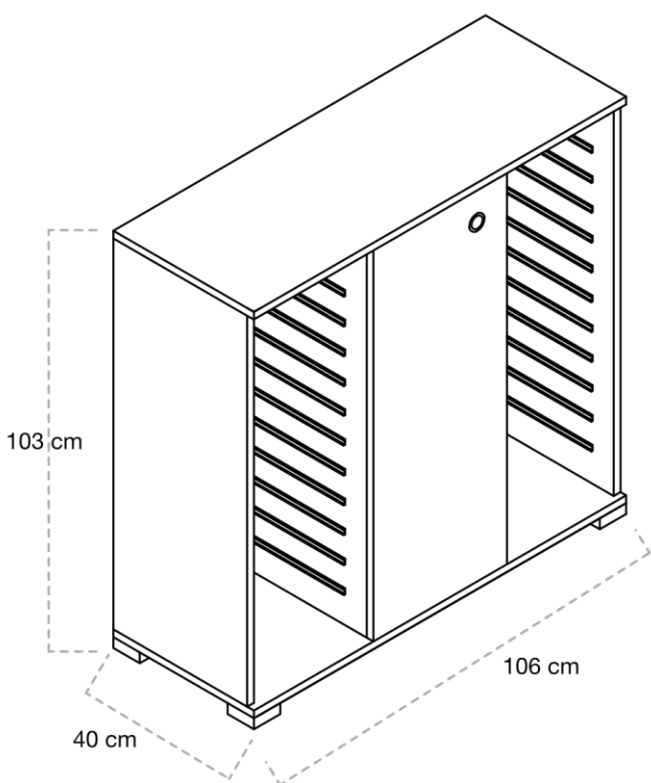




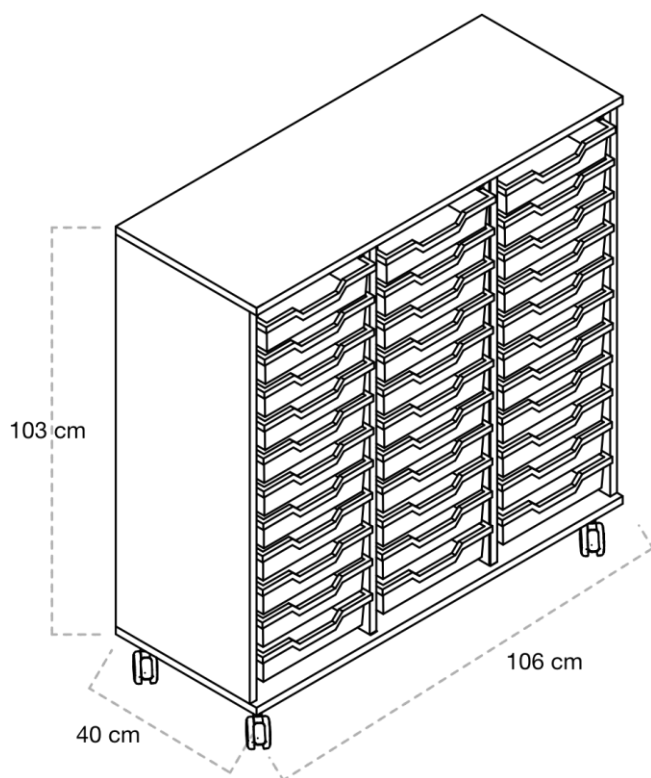
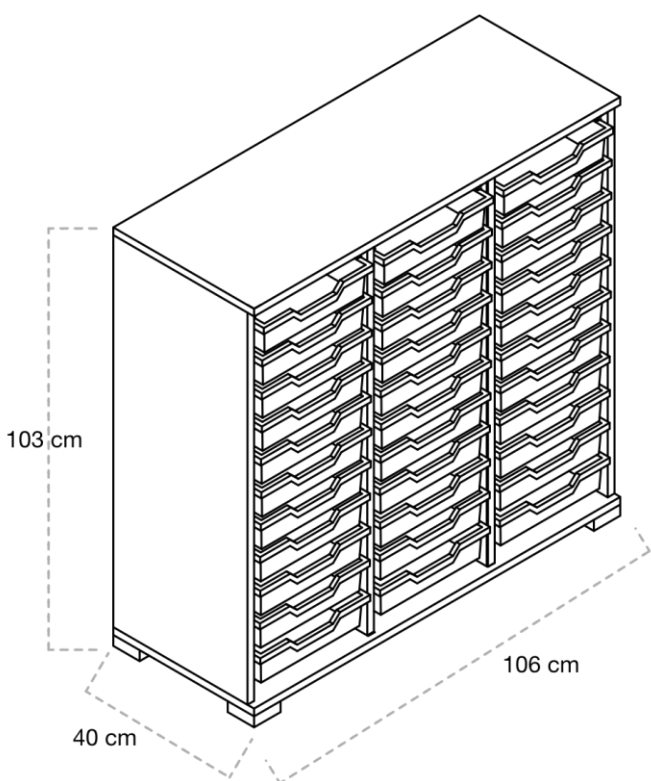
©



D



E



F

