



A



B



C



D

¡Versatilidad total! La serie Up & Down es de las más versátiles gracias a sus múltiples modelos y sus patas regulables en altura desde 53 cm a 75,5 cm.

ESPECIFICACIONES

•**Tablero:** Tablero de 22 mm de grosor, de melamina con cantos de PVC color madera contrachapada.

•**Patas:** Patas metálicas regulables de 53 a 73,5 cm mediante una llave Allen.

COLORES DISPONIBLES

Tablero

Blanco

Patas

Metalizado

TALLAS DISPONIBLES

Regulables en altura de Talla 2 a Talla 6.

FORMAS

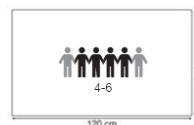
A Rectangular B Oruga C Trébol

D 1/3 círculo

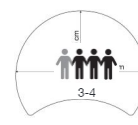
SUMINISTRO

Premontado

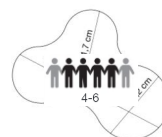
CAPACIDAD / MODELO



A



B



C



D



¡Versatilidad total! La serie Up & Down es de las más versátiles gracias a sus múltiples modelos y sus patas regulables en altura desde 53 cm a 75,5 cm.

ESPECIFICACIONES

•**Tablero:** Tablero de 22 mm de grosor, de melamina con cantos de PVC color madera contrachapada.

•**Patas:** Patas metálicas regulables de 53 a 73,5 cm mediante una llave Allen.

COLORES DISPONIBLES

Tablero

○ Blanco

Patas

● Metalizado

TALLAS DISPONIBLES

Regulables en altura de Talla 2 a Talla 6.

FORMAS

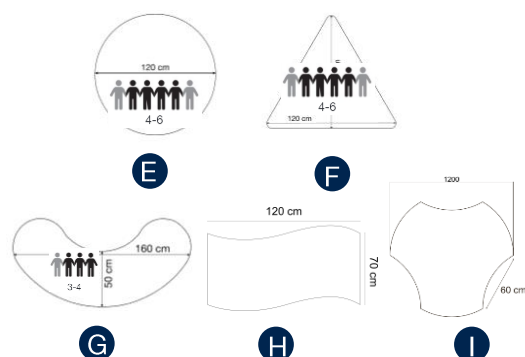
● E Redonda ● F Triangular

● G Luna ● H Onda ● I Hexagonal

SUMINISTRO

Premontado

CAPACIDAD / MODELO



Certificados

EN 1729-01: Dimensiones funcionales de mesas y sillas. Determina la talla apropiada para cada tamaño de niño.

EN 1729-02: Requisitos de seguridad de mesas y sillas. Examina la resistencia de mesas y sillas, así como los puntos de caída de las sillas con un peso determinado.

EN 438-2: Tableros de mesa. Análisis de la resistencia al impacto, manchado, abrasión calor y solidez de la luz.

EN 717-1: Tableros derivados de la madera. Determinación de la emisión de formaldehído.

EN 71-3: Migración de elementos. Análisis de la toxicidad de los elementos barnizados y/o pintados.

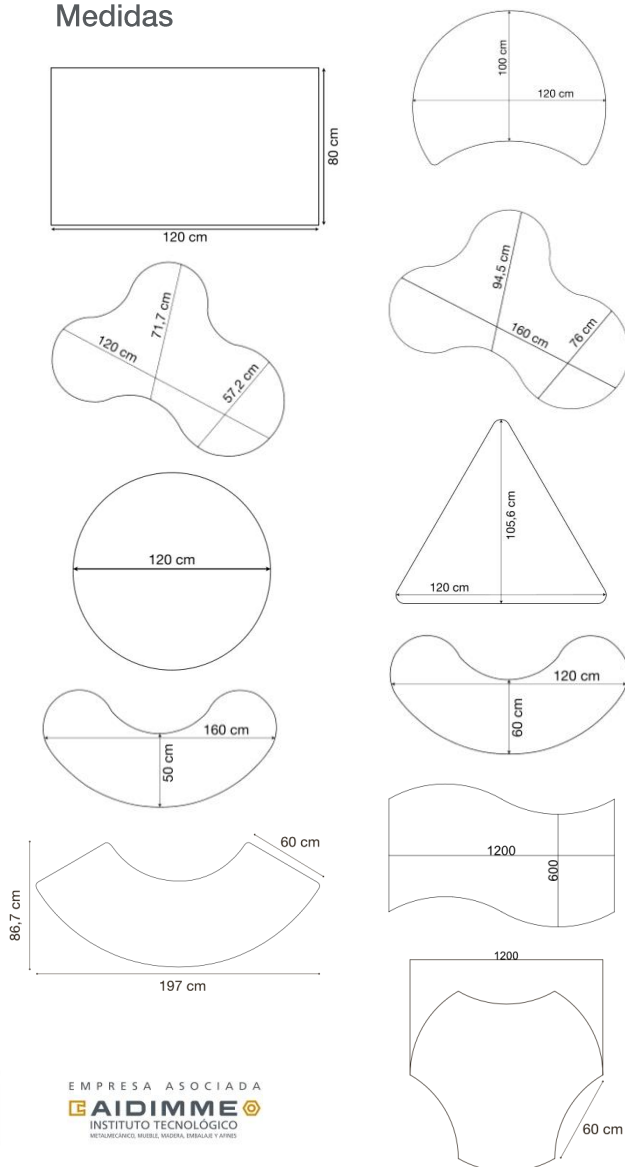
EN 14322: Tableros derivados de la madera. Tableros revestidos con melamina para utilización interior.

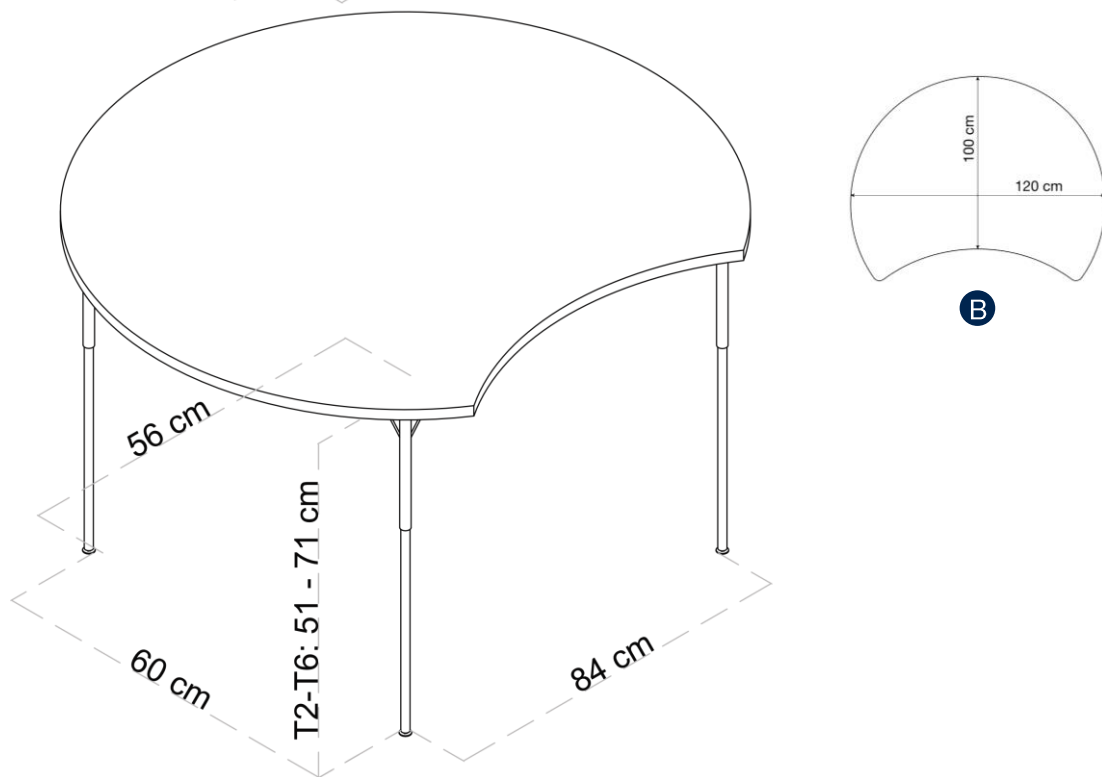
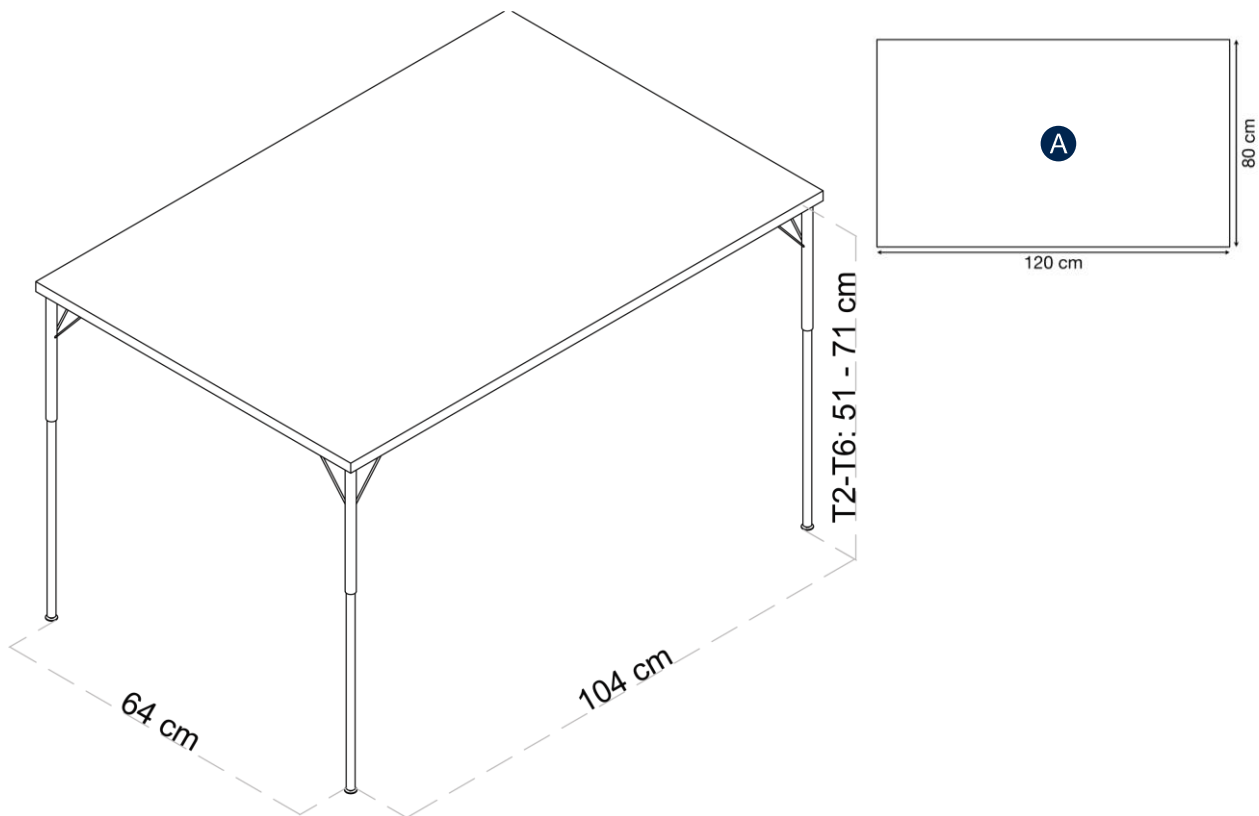
TABLA DE TALLAS *

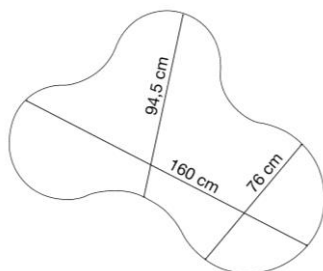
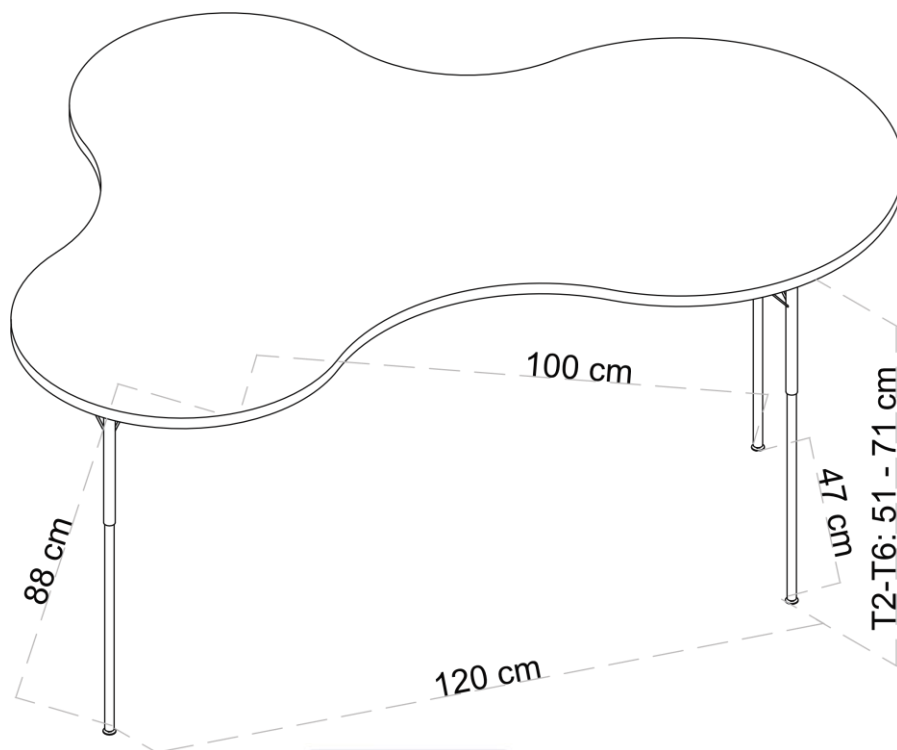
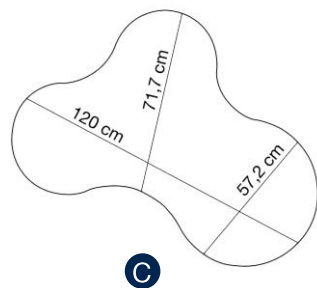
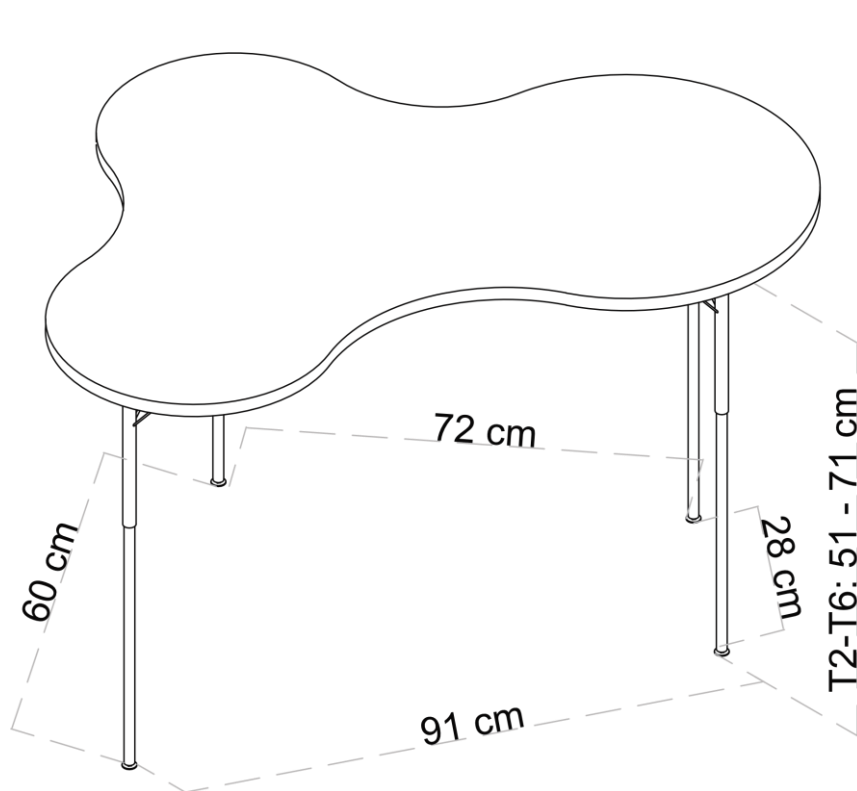
	ESTATURA (CM.)	EDAD	ALTURA MESA
EDUCACIÓN INFANTIL	T00 80	1 año	36 cm
	T0 80-95	2-3 años	40 cm
	T1 93-116	3-4 años	46 cm
	T2 108-121	4-6 años	53 cm
E. PRIMARIA	T3 119-142	6-8 años	59 cm
	T4 133-159	8-13 años	64 cm
E. SECUNDARIA	T5 146-176	13-14 años	71 cm
	T6 159-188	+14 años	76 cm

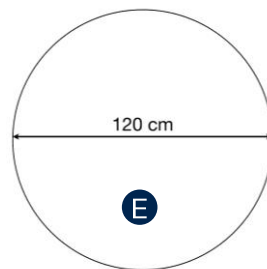
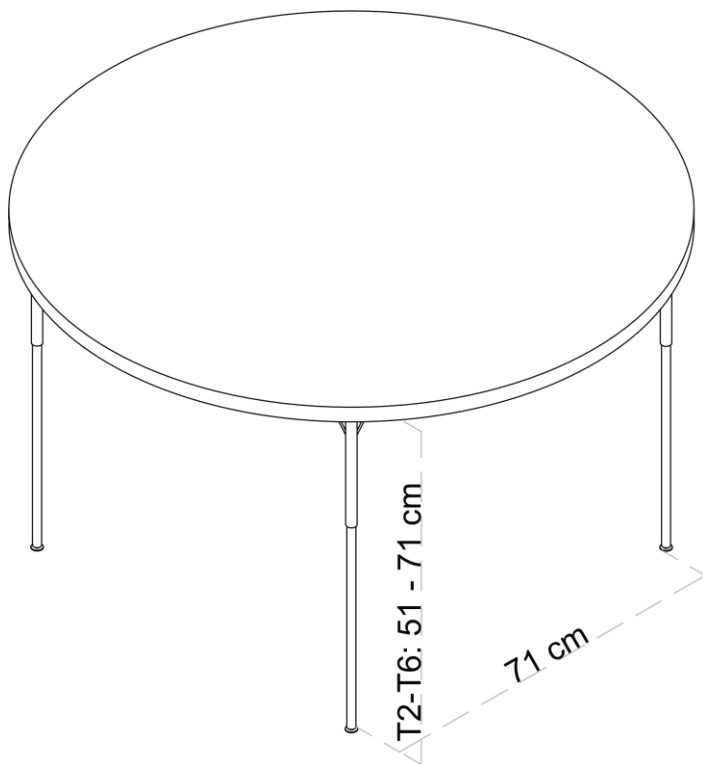
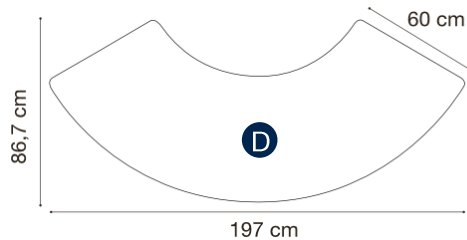
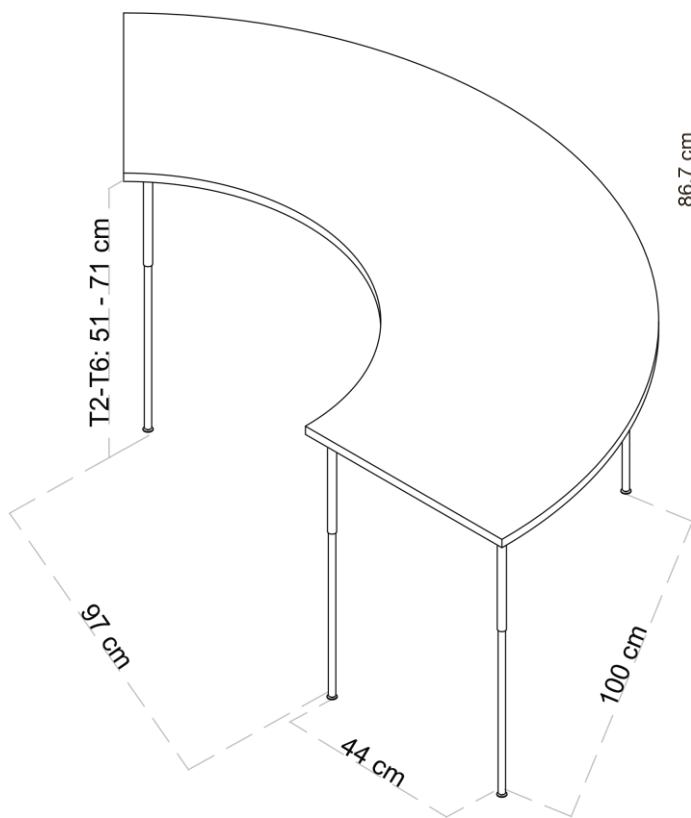
* Conforme Norma europea UNE EN 1729:2006
Edades orientativas

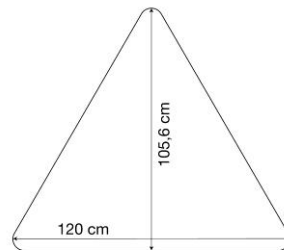
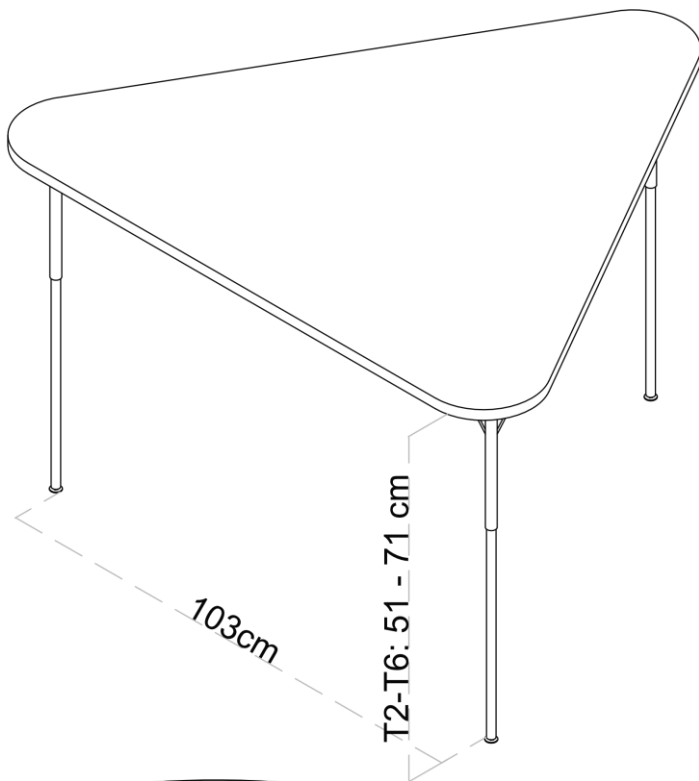
Medidas



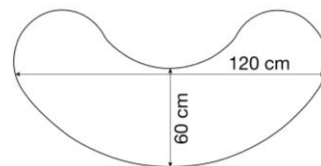
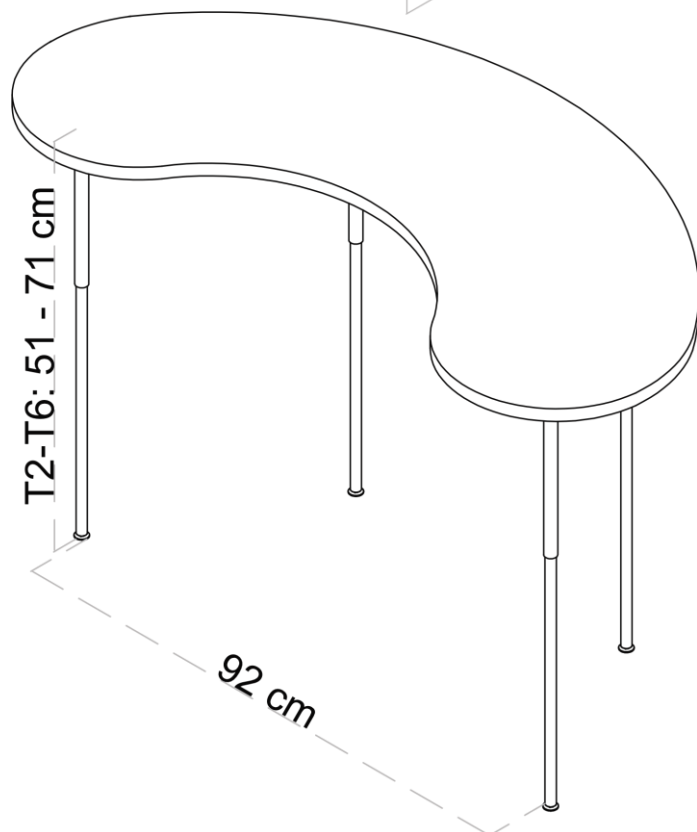








F



G



