



¡Versatilidad total! La serie Up & Down es de las más versátiles gracias a sus múltiples modelos y sus patas regulables en altura desde 53 cm a 75,5 cm.

### ESPECIFICACIONES

- **Tablero:** Tablero de melamina de 22 mm de grosor con cantos de PVC color madera contrachapada.
- **Patas:** 4 patas metálicas regulables en altura mediante una llave Allen.

### COLORES DISPONIBLES

Tablero

Blanco

Patas

Metalizado

### TALLAS DISPONIBLES

Regulable en altura de 51 cm a 73 cm en tramos de 2,5 cm.

### FORMA

Triangular

### SUMINISTRO

Montado

### CAPACIDAD



**FABRICADO SEGÚN LA NORMA:**

**EN 1729-01:** Dimensiones funcionales de mesas y sillas. Determina la talla apropiada para cada tamaño de niño.

**EN 1729-02:** Requisitos de seguridad de mesas y sillas. Examina la resistencia de mesas y sillas, así como los puntos de caída de las sillas con un peso determinado.

**EN 438-2:** Tableros de mesa. Análisis de la resistencia al impacto, manchado, abrasión calor y solidez de la luz.

**EN 717-1:** Tableros derivados de la madera. Determinación de la emisión de formaldehído.

**EN 71-3:** Migración de elementos. Análisis de la toxicidad de los elementos barnizados y/o pintados.

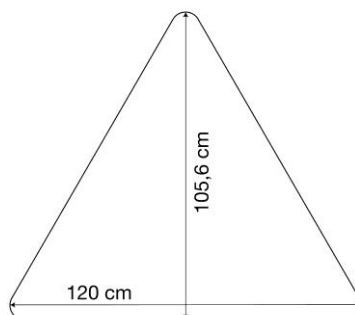
**EN 14322:** Tableros derivados de la madera. Tableros revestidos con melamina para utilización interior.

**TABLA DE TALLAS \***

	ESTATURA (CM.)	EDAD	ALTURA MESA
EDUCACIÓN INFANTIL	T00 80	1 año	36 cm
	T0 80-95	2-3 años	40 cm
	T1 93-116	3-4 años	46 cm
	T2 108-121	4-6 años	53 cm
E. PRIMARIA	T3 119-142	6-8 años	59 cm
	T4 133-159	8-13 años	64 cm
E. SECUNDARIA	T5 146-176	13-14 años	71 cm
	T6 159-188	+14 años	76 cm

\* Conforme Norma europea UNE EN 1729:2006  
Edades orientativas

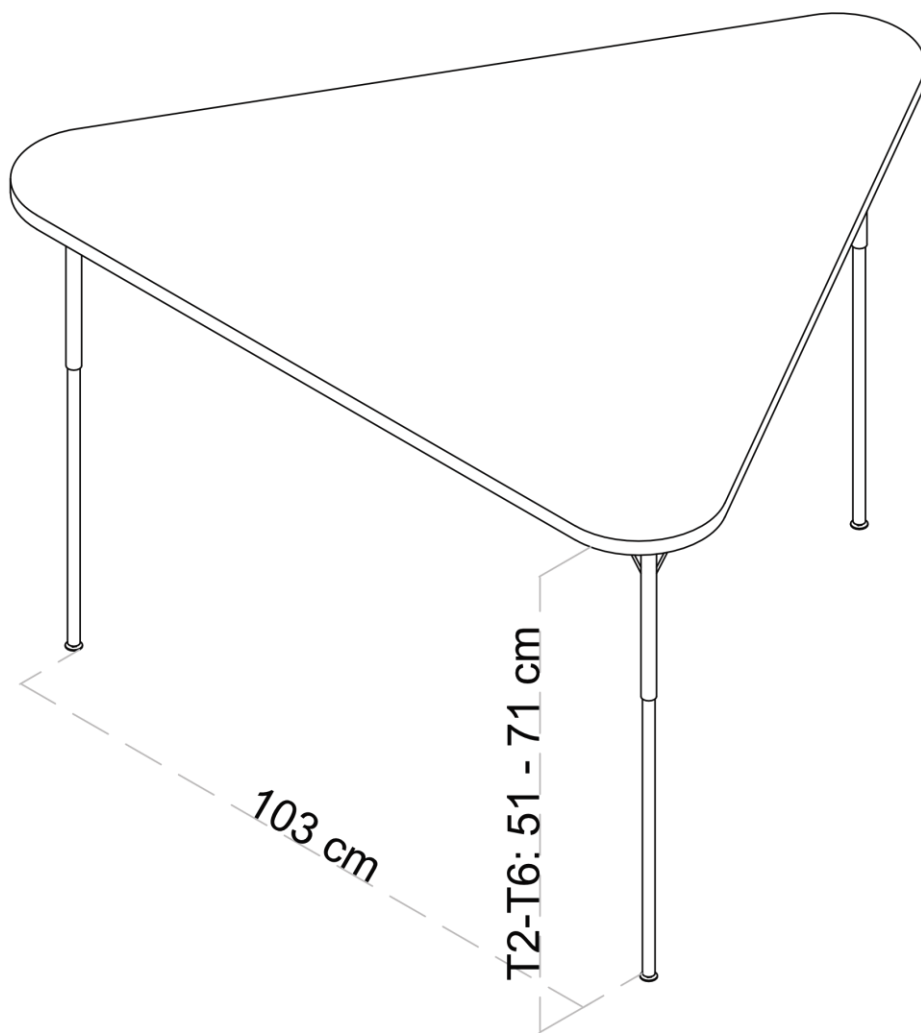
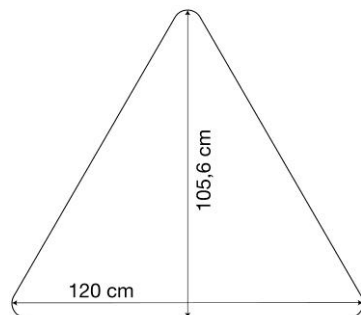
**Medidas**



Serie UP&DOWN  
Espacio de luz

Memoria  
técnica

 **Hermex**  
MOBILIARIO, EQUIPAMIENTO Y MATERIAL ESCOLAR  
Todo un mundo para la Educación



EMPRESA ASOCIADA  
 **AIDIMME**®  
INSTITUTO TECNOLÓGICO  
METALMECÁNICO, MUEBLES, MADERA, EMBALAJE Y AFINES