

Serie NORDIC3

Altura 76 cm

Memoria técnica



¡Explora nuevas formas de trabajo! La serie Nordic cuenta con una selección de mesas altas para poder trabajar de pie o sentado. También son aptas para zonas informales o cafeterías.

ESPECIFICACIONES

·**Tablero:** Superficie de tablero melamínico de color gris claro de 19 mm de grosor y acabado con cantos de PVC de 2 mm de grosor.

·**Estructura y patas:** Estructura y patas metálicas de tubo de acero de sección cuadrada de 50 x 50 mm, acabados en pintura epoxi de color gris metalizado y con tapones de protección.

COLORES DISPONIBLES

Tablero

Blanco

Patas

Metalizado

TALLAS DISPONIBLES

Talla 6

FORMAS

Cuadrado

Rectangular

SUMINISTRO

Premontado

CAPACIDAD / MODELO



4-6

Serie NORDIC3

Altura 98 cm

Memoria técnica

 **Hermex**
MOBILIARIO, EQUIPAMIENTO Y MATERIAL ESCOLAR
Todo un mundo para la Educación



¡Explora nuevas formas de trabajo! La serie Nordic cuenta con una selección de mesas altas para poder trabajar de pie o sentado. También son aptas para zonas informales o cafeterías.

ESPECIFICACIONES

·**Tablero:** Superficie de tablero melamínico de color gris claro de 19 mm de grosor y acabado con cantos de PVC de 2 mm de grosor.

·**Estructura y patas:** Estructura y patas metálicas de tubo de acero de sección cuadrada de 50 x 50 mm, acabados en pintura epoxi de color gris metalizado y con tapones de protección.

COLORES DISPONIBLES

Tablero

Blanco

Patas

Metalizado

TALLAS DISPONIBLES

Talla 6

FORMAS

Cuadrado

Rectangular

SUMINISTRO

Premontado

CAPACIDAD / MODELO



4-6

Certificados

EN 1729-01: Dimensiones funcionales de mesas y sillas. Determina la talla apropiada para cada tamaño de niño.

















EN 1729-02: Requisitos de seguridad de mesas y sillas. Examina la resistencia de mesas y sillas, así como los puntos de caída de las sillas con un peso determinado.

EN 438-2: Tableros de mesa. Análisis de la resistencia al impacto, manchado, abrasión calor y solidez de la luz.

EN 11019-6: Comprueba la resistencia superficial ante grasas y aceites, así como a raspaduras del laminado e impactos.

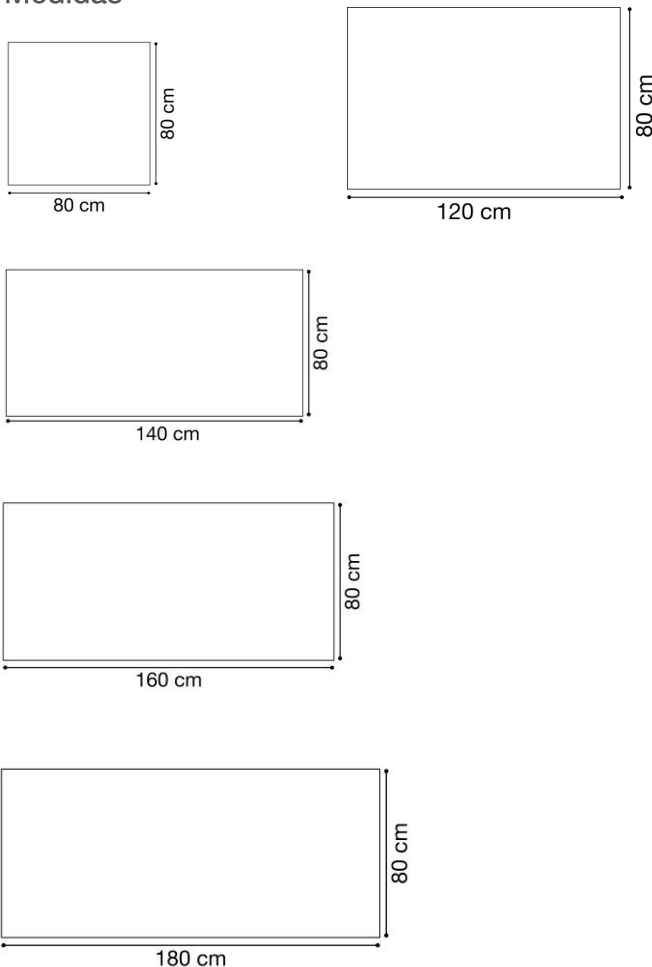
EN 71-3: Migración de elementos. Análisis de la toxicidad de los elementos barnizados y/o pintados.

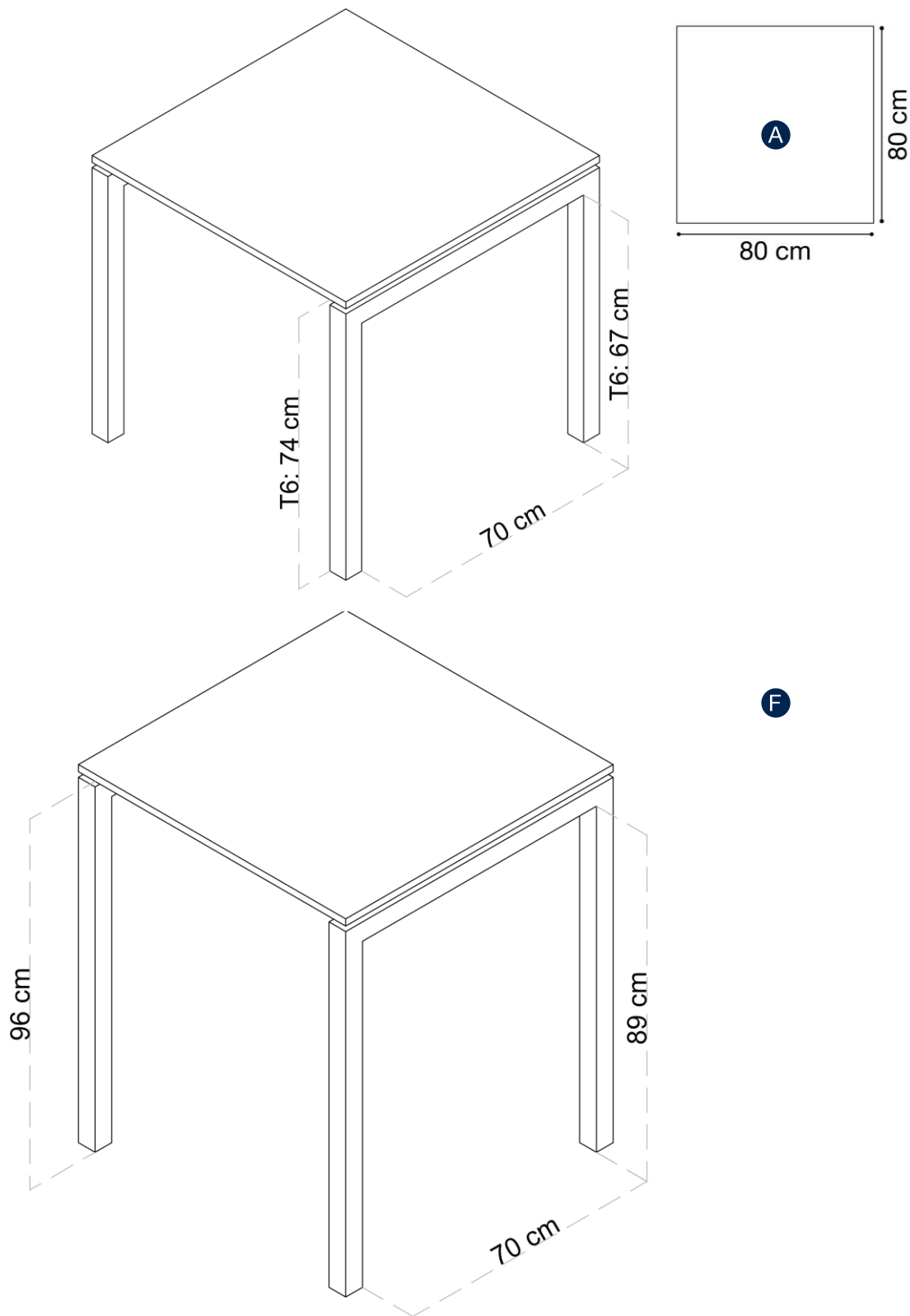
EN 717-1: Tableros derivados de la madera. Determinación de la emisión de formaldehído.

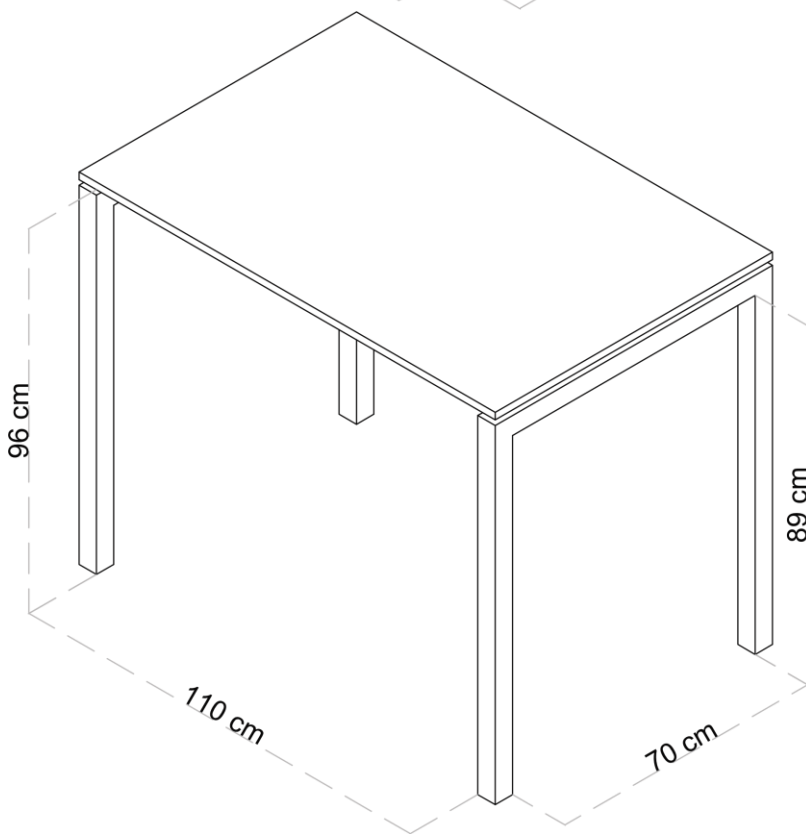
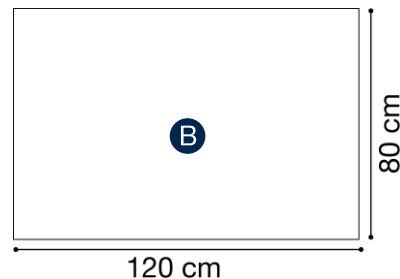
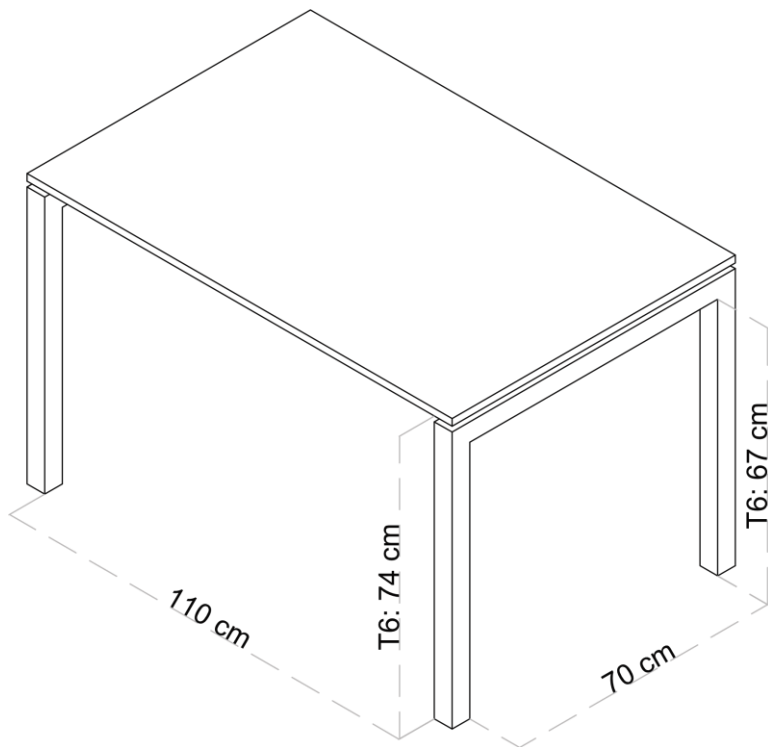
TABLA DE TALLAS *			
	ESTATURA (CM.)	EDAD	ALTURA MESA
EDUCACIÓN INFANTIL	T00	80 	1 año 
	T0	80-95 	2-3 años 
	T1	93-116 	3-4 años 
	T2	108-121 	4-6 años 
E. PRIMARIA	T3	119-142 	6-8 años 
	T4	133-159 	8-13 años 
E. SECUNDARIA	T5	146-176 	13-14 años 
	T6	159-188 	+14 años 

* Conforme Norma europea UNE EN 1729:2006
Edades orientativas

Medidas

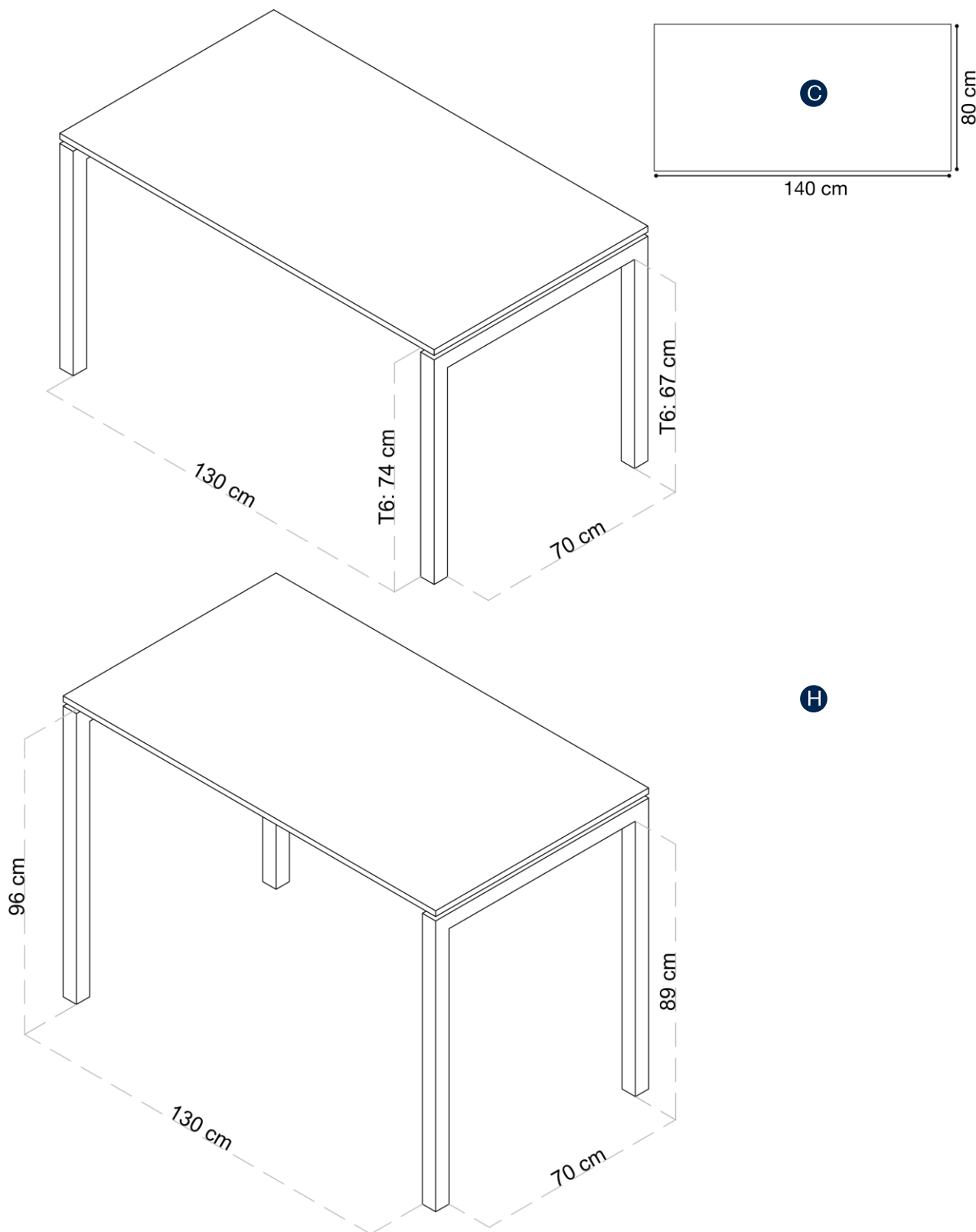


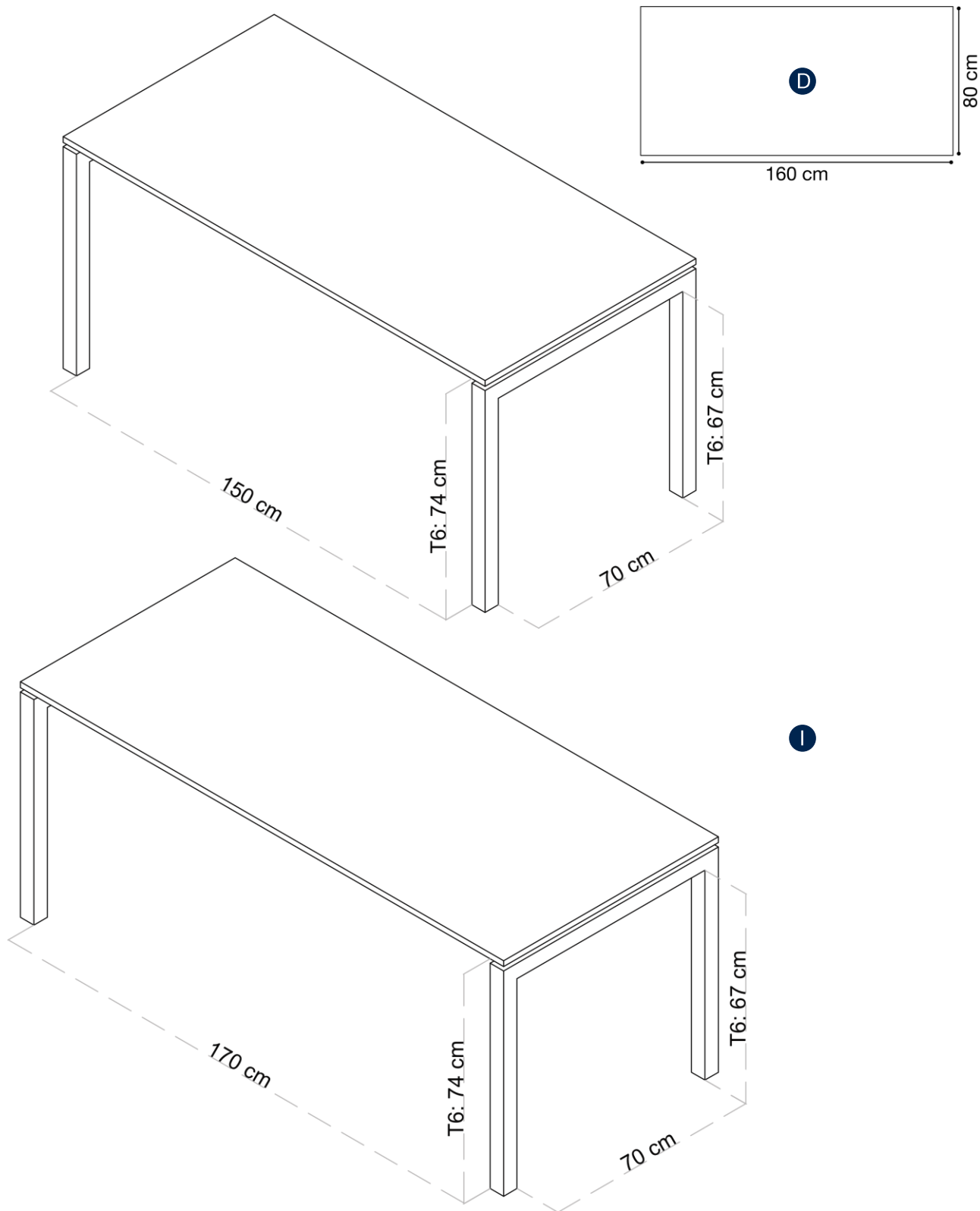




G







Serie NORDIC3
Espacio de luz

Memoria
técnica

