

Memoria técnica **serie** **DESPLEGABLES**



Ideales para comedores, aulas multifunciones, etc. Las mesas desplegadas, son el elemento perfecto para reducir el espacio en las aulas, gracias a su cómodo diseño. fomenta la interacción entre los estudiantes gracias a su diseño, lo que la hace perfecta para usarlas en comedores o para proyectos en grupo en las aulas. Gracias a su fácil mecanismo de apertura y cierre, esta se convierte en una unidad móvil en cuestión de segundos, gracias a sus propias ruedas. Las mesas con los asientos incorporados eliminan el ruido que se produce al mover las sillas de un lado a otro.

Especificaciones

Superficie: Tableros de laminado de alta presión HPL.

Cantos: “Armor Edge” que consiste en un sellado de los cantos de los tableros con plástico. El sistema impide que los líquidos y restos de comidas penetren en el tablero.

Estructura: Estructura tubular de acero acabada en pintura color gris claro. Tornillos “Air Craft” y remaches expansivos proporcionando una mayor durabilidad.

Con sistema de desplegado y plegado fácil y rápido.

Dispone de un bloqueo de seguridad para evitar la apertura fortuita de las mesas.

Altura

Mesa 74 cm y asiento 43,5 cm.

Colores

Tablero

 Amarillo  Beige  Kiwi  Mandarina

Asientos

 Amarillo  Beige  Kiwi  Mandarina

Estructura

 Gris mate

Modelos

Rectangular

Suministro

Premontado

Capacidad



20 niños y 16 adultos

Memoria técnica **serie** **DESPLIEGABLES**

Certificados

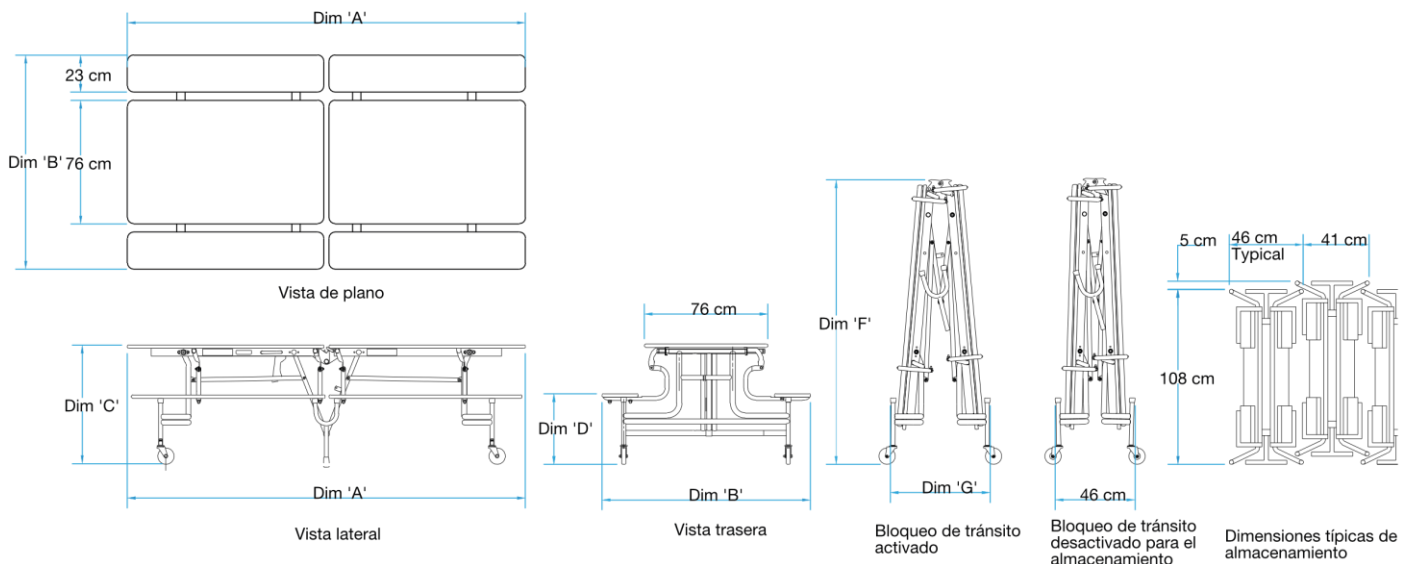
EN 15372:08: Mobiliario. Resistencia, durabilidad y seguridad. Requisitos para mesas de uso no doméstico.

EN 1729-02: Requisitos de seguridad de mesas y sillas. Examina la resistencia de mesas y sillas, así como los puntos de caída de las sillas con un peso determinado.

BS 4875-1: Resistencia y estabilidad de los muebles. Requisitos para la resistencia y durabilidad de la estructura de asientos domésticos.

Medidas

	Longitud de la mesa 'A' cm	S/A Ancho 'B' cm	Altura de la mesa 'C' cm	Altura del banco 'D' cm	Altura del banco 'E' cm	Altura de bloqueo de tránsito 'F' cm	Altura de bloqueo de tránsito 'G' cm
TBC53-29	367	129	74	43,5	183	197	57



Memoria técnica **serie** **DESPLEGABLES**

Operación sencilla por una persona



EMPRESA ASOCIADA
 **AIDIMME** 
INSTITUTO TECNOLÓGICO
METALMECÁNICO, MUEBLE, MADERA, EMBALAJE Y AFINES