



¡Máxima comodidad! La serie White es ideal para aulas dinámicas. Además, puedes cambiar la distribución de las cubetas de tu mueble en cualquier momento sin necesidad de añadir guías.

#### ESPECIFICACIONES

- **Estructura:** Realizados con paneles de melamina de 18 mm de grosor. Acabado con cantos de PVC de 2 mm en los extremos.
- **Cubetas:** Máximo 16 cubetas de color gris de medidas fondo 37 cm x ancho 31,5 cm x alto 7,5 cm de alto.
- **Ruedas:** Equipado con bastidor metálico en su parte inferior con 4 ruedas con freno.
- **Suministro:** Desmontado.

#### CERTIFICADOS

EN 1727-98

UNE 11016-89

EN 56843-01

EN 53433-2

#### COLORES DISPONIBLES

Estructura

Blanco

Cubetas

Metalizado

#### MODELOS

**A** White2 con 16 cubetas

**B** White nº11 1 columna

**C** White nº12 2 columnas

**D** White nº13 3 columnas

**E** White nº14 4 columnas

#### DIMENSIONES

Largo 69 cm x profundidad 40 cm.  
 Altura 80 cm.



B

¡Máxima comodidad! La serie White es ideal para aulas dinámicas. Además, puedes cambiar la distribución de las cubetas de tu mueble en cualquier momento sin necesidad de añadir guías.

## ESPECIFICACIONES

- **Estructura:** Realizados con paneles de melamina color blanco. Acabado con cantos de PVC del mismo color y cantos redondeados.
- **Cubetas:** Máximo 9 cubetas pequeñas.
- **Ruedas:** Equipado con bastidor metálico en su parte inferior con 4 ruedas con freno.
- **Opciones:** Con cubetas y sin cubetas.
- **Suministro:** Desmontado.

## CERTIFICADOS

EN 1727-98

UNE 11016-89

EN 56843-01

EN 53433-2

## COLORES DISPONIBLES

Estructura

Blanco

Cubetas

Multicolor

## MODELOS

A White2 con 16 cubetas

B White nº11 1 columna

C White nº12 2 columnas

D White nº13 3 columnas

E White nº14 4 columnas

## DIMENSIONES

Largo 35 cm x profundidad 45 cm.  
Altura 88 cm.



C

¡Máxima comodidad! La serie White es ideal para aulas dinámicas. Además, puedes cambiar la distribución de las cubetas de tu mueble en cualquier momento sin necesidad de añadir guías.

## ESPECIFICACIONES

- **Estructura:** Realizados con paneles de melamina color blanco. Acabado con cantos de PVC del mismo color y cantos redondeados.
- **Cubetas:** Máximo 18 cubetas pequeñas.
- **Ruedas:** Equipado con bastidor metálico en su parte inferior con 4 ruedas con freno.
- **Opciones:** Con cubetas y sin cubetas.
- **Suministro:** Desmontado.

## CERTIFICADOS

EN 1727-98

UNE 11016-89

EN 56843-01

EN 53433-2

## COLORES DISPONIBLES

Estructura

Blanco

Cubetas

Multicolor

## MODELOS

**A** White2 con 16 cubetas

**B** White nº11 1 columna

**C** White nº12 2 columnas

**D** White nº13 3 columnas

**E** White nº14 4 columnas

## DIMENSIONES

Largo 68 cm x profundidad 45 cm.  
Altura 88 cm.



D



¡Máxima comodidad! La serie White es ideal para aulas dinámicas. Además, puedes cambiar la distribución de las cubetas de tu mueble en cualquier momento sin necesidad de añadir guías.

## ESPECIFICACIONES

- **Estructura:** Realizados con paneles de melamina color blanco. Acabado con cantos de PVC del mismo color y cantos redondeados.
- **Cubetas:** Máximo 27 cubetas pequeñas.
- **Ruedas:** Equipado con bastidor metálico en su parte inferior con 4 ruedas con freno.
- **Opciones:** Con cubetas y sin cubetas.
- **Suministro:** Desmontado.

## CERTIFICADOS

EN 1727-98

UNE 11016-89

EN 56843-01

EN 53433-2

## COLORES DISPONIBLES

Estructura

Blanco

Cubetas

Multicolor

## MODELOS

A White2 con 16 cubetas

B White nº11 1 columna

C White nº12 2 columnas

D White nº13 3 columnas

E White nº14 4 columnas

## DIMENSIONES

Largo 106 cm x profundidad 45 cm.  
Altura 88 cm.



E



¡Máxima comodidad! La serie White es ideal para aulas dinámicas. Además, puedes cambiar la distribución de las cubetas de tu mueble en cualquier momento sin necesidad de añadir guías.

## ESPECIFICACIONES

- **Estructura:** Realizados con paneles de melamina color blanco. Acabado con cantos de PVC del mismo color y cantos redondeados.
- **Cubetas:** Máximo 36 cubetas pequeñas.
- **Ruedas:** Equipado con bastidor metálico en su parte inferior con 4 ruedas con freno.
- **Opciones:** Con cubetas y sin cubetas.
- **Suministro:** Desmontado.

## CERTIFICADOS

EN 1727-98

UNE 11016-89

EN 56843-01

EN 53433-2

## COLORES DISPONIBLES

Estructura

Blanco

Cubetas

Multicolor

## MODELOS

**A** White2 con 16 cubetas

**B** White nº11 1 columna

**C** White nº12 2 columnas

**D** White nº13 3 columnas

**E** White nº14 4 columnas

## DIMENSIONES

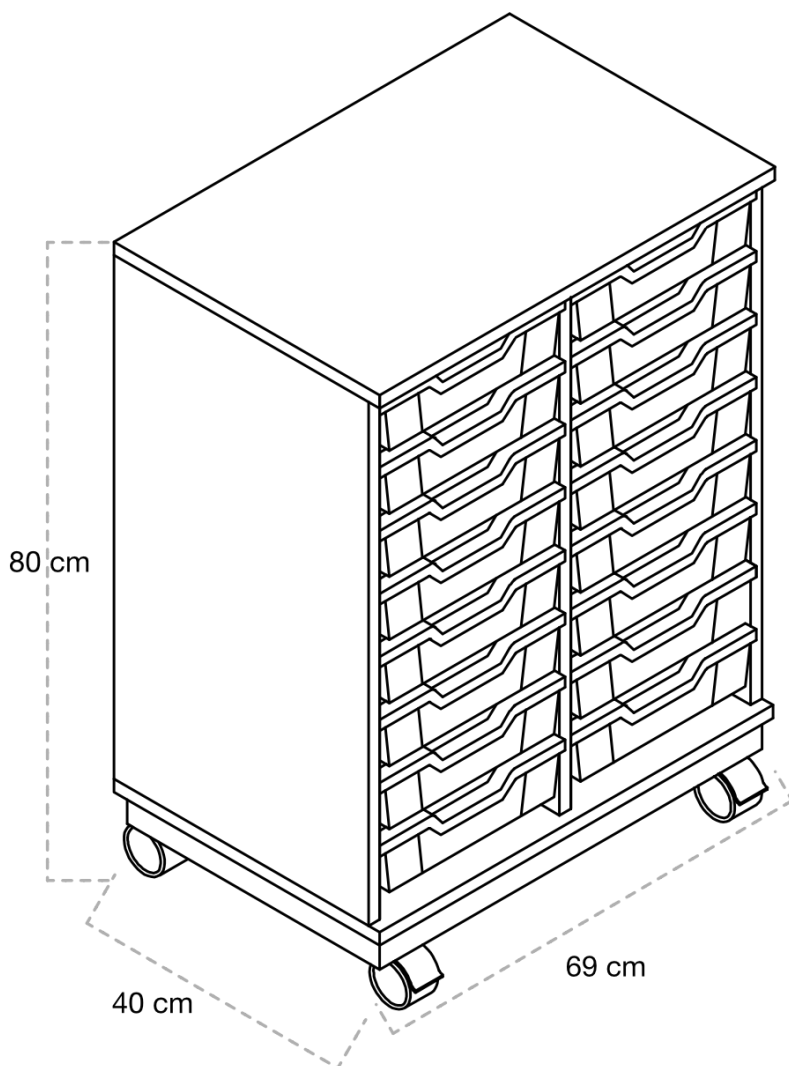
Largo 135 cm x profundidad 45 cm.  
Altura 88 cm.

Serie WHITE  
Espacio de luz

Memoria  
técnica

 **Hermex**  
MOBILIARIO, EQUIPAMIENTO Y MATERIAL ESCOLAR  
Todo un mundo para la Educación

A



 System Certified  
ISO 9001:2015  
ISO 14001:2015

EMPRESA ASOCIADA  
 **AIDIMME**  
INSTITUTO TECNOLÓGICO  
METALMECÁNICO, MUEBLERÍA, VIDRIERÍA, EMBALAJE Y AFINES

 **Hermex**

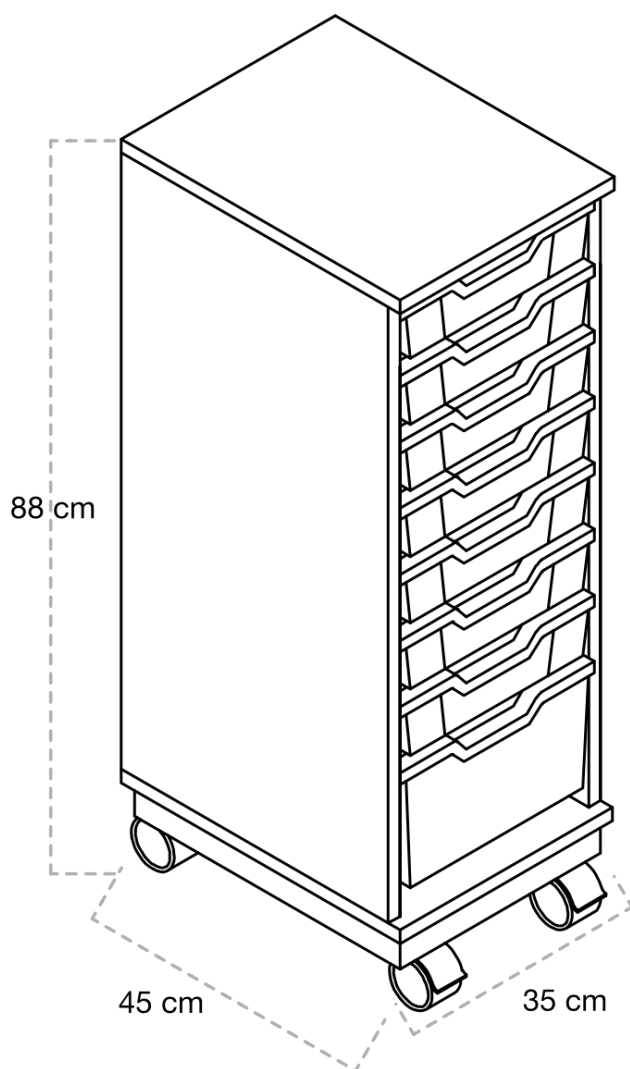
Hermex Ibérica, S.L. | c/ Brutau, 96, 08203 Sabadell (Barcelona) | Tel. 93 712 22 27 | presupuestos@hermex.es

Serie WHITE  
Espacio de luz

Memoria  
técnica

 **Hermex**  
MOBILIARIO, EQUIPAMIENTO Y MATERIAL ESCOLAR  
Todo un mundo para la Educación

B



 System Certified  
ISO 9001:2015  
ISO 14001:2015

EMPRESA ASOCIADA  
 **AIDIMME**®  
INSTITUTO TECNOLÓGICO  
METALMECÁNICO, MUEBLES, MADERA, EMBALAJE Y AFINES

 **Hermex**

Hermex Ibérica, S.L. | c/ Brutau, 96, 08203 Sabadell (Barcelona) | Tel. 93 712 22 27 | presupuestos@hermex.es

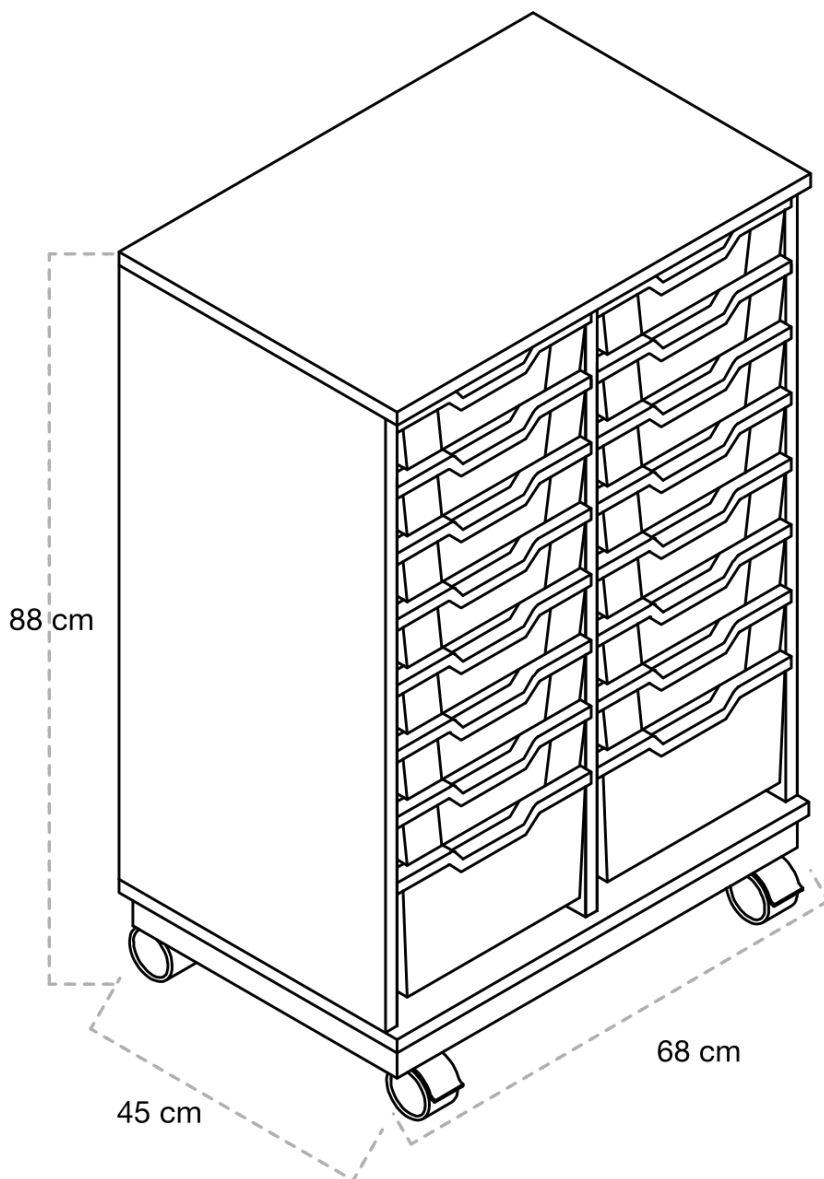


Serie WHITE  
Espacio de luz

Memoria  
técnica

 **Hermex**  
MOBILIARIO, EQUIPAMIENTO Y MATERIAL ESCOLAR  
Todo un mundo para la Educación

©



 System Certified  
ISO 9001:2015  
ISO 14001:2015

EMPRESA ASOCIADA  
 **AIDIMME**  
INSTITUTO TECNOLÓGICO  
METALMECÁNICO, MUEBLERÍA, MADERA, EMBALAJE Y AFINES

 **Hermex**

Hermex Ibérica, S.L. | c/ Brutau, 96, 08203 Sabadell (Barcelona) | Tel. 93 712 22 27 | presupuestos@hermex.es

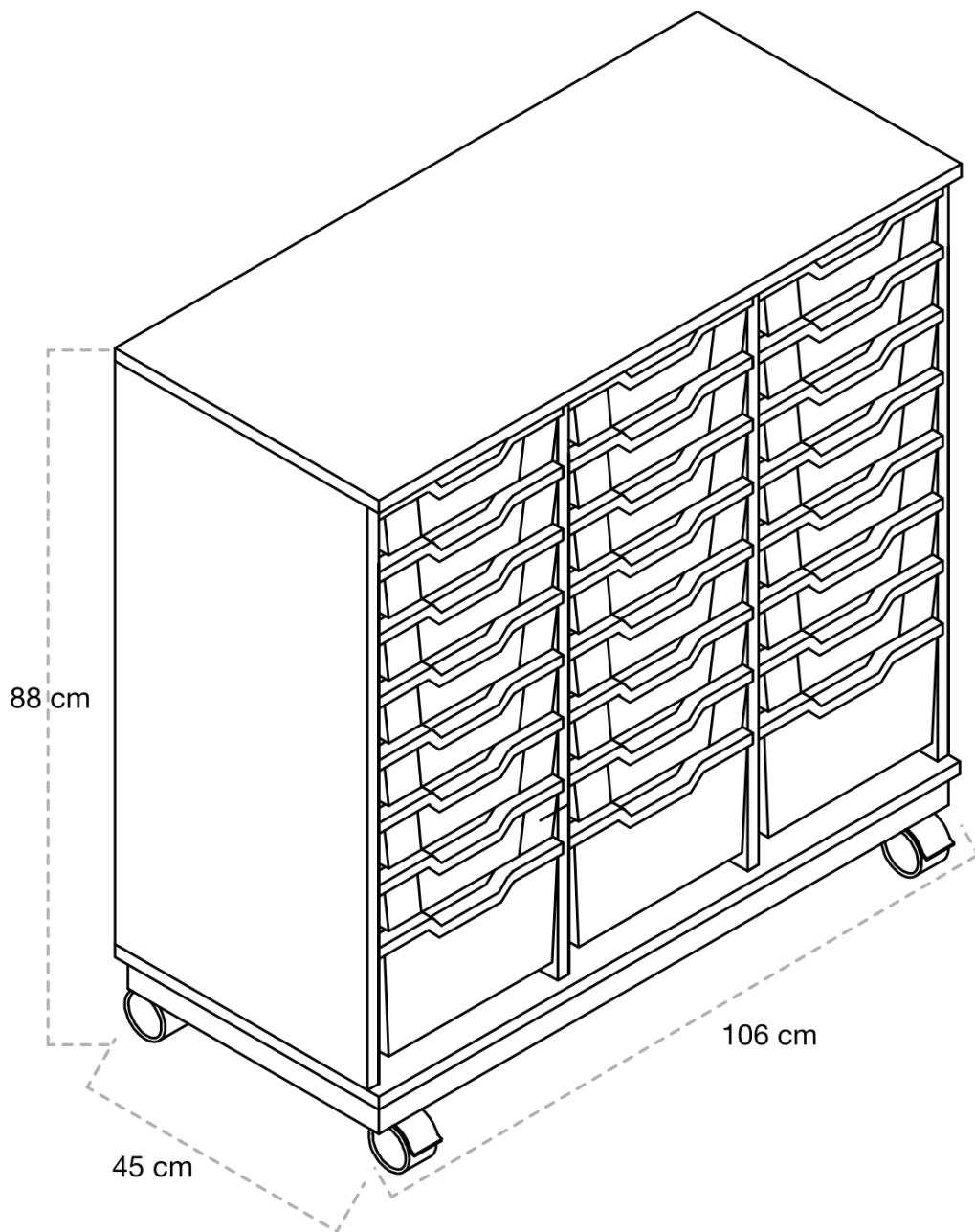


Serie WHITE  
Espacio de luz

Memoria  
técnica

 **Hermex**  
MOBILIARIO, EQUIPAMIENTO Y MATERIAL ESCOLAR  
Todo un mundo para la Educación

D



 System Certified  
ISO 9001:2015  
ISO 14001:2015

EMPRESA ASOCIADA  
 **AIDIMME**  
INSTITUTO TECNOLÓGICO  
METALMECÁNICO, MUEBLERÍA, MAQUINARIA, EMBALAJE Y AFINES

 **Hermex**

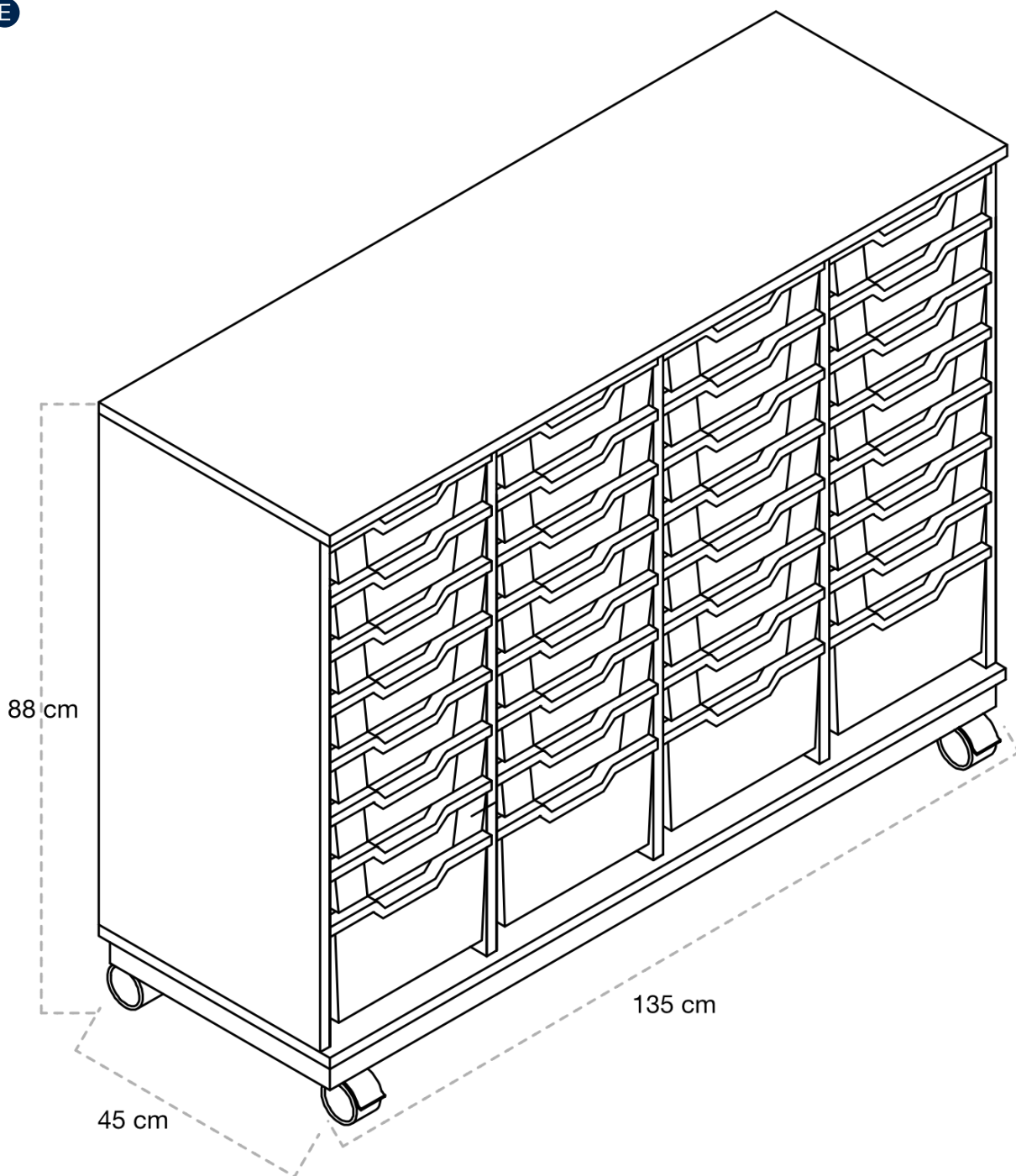
Hermex Ibérica, S.L. | c/ Brutau, 96, 08203 Sabadell (Barcelona) | Tel. 93 712 22 27 | presupuestos@hermex.es

Serie WHITE  
Espacio de luz

Memoria  
técnica

 **Hermex**  
MOBILIARIO, EQUIPAMIENTO Y MATERIAL ESCOLAR  
Todo un mundo para la Educación

E



 System Certified  
ISO 9001:2015  
ISO 14001:2015

EMPRESA ASOCIADA  
 **AIDIMME**  
INSTITUTO TECNOLÓGICO  
METALMECÁNICO, MUEBLES, MADERA, EMBALAJE Y AFINES

 **Hermex**

Hermex Ibérica, S.L. | c/ Brutau, 96, 08203 Sabadell (Barcelona) | Tel. 93 712 22 27 | presupuestos@hermex.es