



A

¡La mesa todoterreno! La mesa plegable a la pared es una de las mesas más seguras, cómodas y resistentes. Despliegala cuando la necesites y vuelve a plegarla una vez finalizada la clase y no ocupes más espacio.

ESPECIFICACIONES

- **Tablero:** Tablero de 19 mm de grosor, estratificado con laminado de alta presión de 0,7 mm en color.
- **Estructura:** Estructura y cantos de haya maciza, redondeados y barnizados.
- **Patas:** Patas metálicas redondas de 30 mm de diámetro y con tapones de protección.

COLORES DISPONIBLES

Tablero

- Haya
- Blanco
- Amarillo
- Mandarina
- Azul lavanda

Patas

- Blanco

TALLAS DISPONIBLES

Talla 1, Talla 2, Talla 3 y Talla 6.

FORMAS

- Rectangular

SUMINISTRO

Desmontado

MODELO

Plegable con refuerzo de pared

B



¡La mesa todoterreno! La mesa plegable a la pared es una de las mesas más seguras, cómodas y resistentes. Despliegala cuando la necesites y vuelve a plegarla una vez finalizada la clase y no ocupes más espacio.

ESPECIFICACIONES

•**Tablero:** Tablero de 19 mm de grosor, estratificado con laminado de alta presión de 0,7 mm en color.

•**Estructura:** Estructura de haya maciza desde el suelo hasta la altura de la mesa, para paredes blandas o de cartón/yeso, para mejorar el soporte del tablero. Cantos de haya maciza, redondeados y barnizados.

•**Patas:** Patas metálicas redondas de 30 mm de diámetro y con tapones de protección.

COLORES DISPONIBLES

Tablero

Haya

Blanco

Amarillo

Mandarina

Azul lavanda

Patas

Blanco

TALLAS DISPONIBLES

Talla 1, Talla 2, Talla 3 y Talla 6.

FORMAS

Rectangular

SUMINISTRO

Premontado

MODELO

Plegable con refuerzo de pared

C



¡Ideales para todo tipo de aulas! La serie Citrus cuenta con diferentes formas y medidas además de una gran calidad, y resistencia. Úsalas para cualquier tipo de distribución y facilita el trabajo en equipo.

ESPECIFICACIONES

- **Tablero:** Tablero de 19 mm de grosor, estratificado con laminado de alta presión de 0,7 mm en color.
- **Estructura:** Estructura y cantos de haya maciza, redondeados y barnizados.
- **Patas:** Patas metálicas redondas de 30 mm de diámetro y con tapones de protección.

COLORES DISPONIBLES

Tablero y patas

-  Amarillo
-  Azul lavanda

TALLAS DISPONIBLES

Talla 6

FORMAS

-  Rectangular

SUMINISTRO

Desmontado

MODELO

Citrus

D



¡Múltiples formas y funciones! La serie Mix cuenta con una gran variedad de modelos y tamaños para escoger el que mejor se adapte al aula. Fomenta el trabajo en grupo con sus diferentes formas.

ESPECIFICACIONES

- **Tablero:** Tablero de 19 mm de grosor, estratificado con laminado de alta presión de 0,7 mm en color haya.
- **Estructura:** Estructura y cantos de haya maciza, redondeados y barnizados.
- **Patas:** Patas metálicas redondas de 50 mm de diámetro y con tapones de protección.

COLORES DISPONIBLES

Tablero y patas

-  Amarillo
-  Azul lavanda

TALLAS DISPONIBLES

Talla 3 y Talla 6.

FORMAS

-  Rectangular

SUMINISTRO

Desmontado

MODELO

Modelo Mix

Certificados

EN 1729-01: Dimensiones funcionales de mesas y sillas. Determina la talla apropiada para cada tamaño de niño.

EN 1729-02: Requisitos de seguridad de mesas y sillas. Examina la resistencia de mesas y sillas, así como los puntos de caída de las sillas con un peso determinado.

EN 438-2: Tableros de mesa. Análisis de la resistencia al impacto, manchado, abrasión calor y solidez de la luz.

EN 717-1: Tableros derivados de la madera. Determinación de la emisión de formaldehído.

EN 71-3: Migración de elementos. Análisis de la toxicidad de los elementos barnizados y/o pintados.

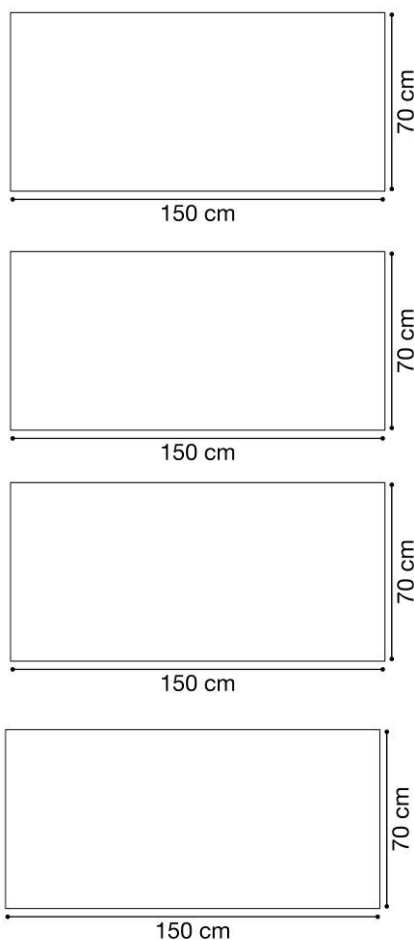
EN 14322: Tableros derivados de la madera. Tableros revestidos con melamina para utilización interior.

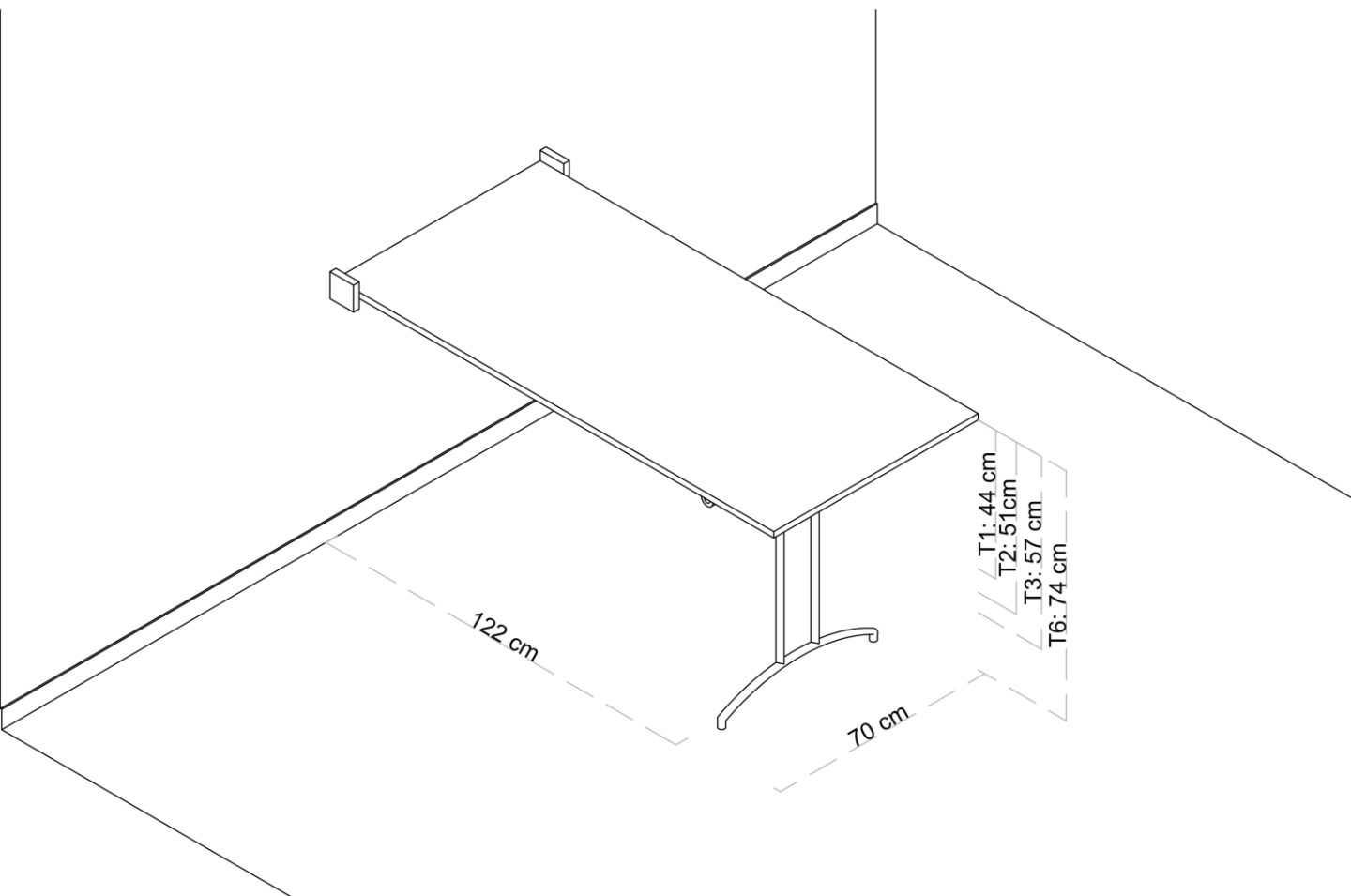
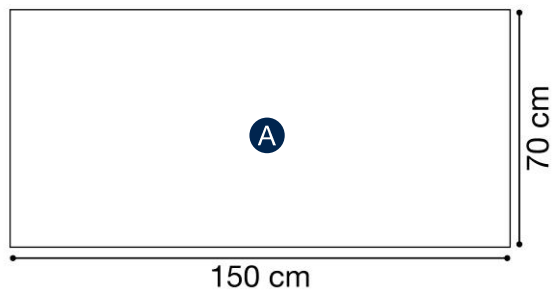
EN 53433-2: Aglomerados melamínicos. Revisión general de sus propiedades.

TABLA DE TALLAS *				
	ESTATURA (CM.)	EDAD	ALTURA MESA	
EDUCACIÓN INFANTIL	T00	80	1 año	36 cm
	T0	80-95	2-3 años	40 cm
	T1	93-116	3-4 años	46 cm
	T2	108-121	4-6 años	53 cm
E. PRIMARIA	T3	119-142	6-8 años	59 cm
	T4	133-159	8-13 años	64 cm
E. SECUNDARIA	T5	146-176	13-14 años	71 cm
	T6	159-188	+14 años	76 cm

* Conforme Norma europea UNE EN 1729:2006
Edades orientativas

Medidas

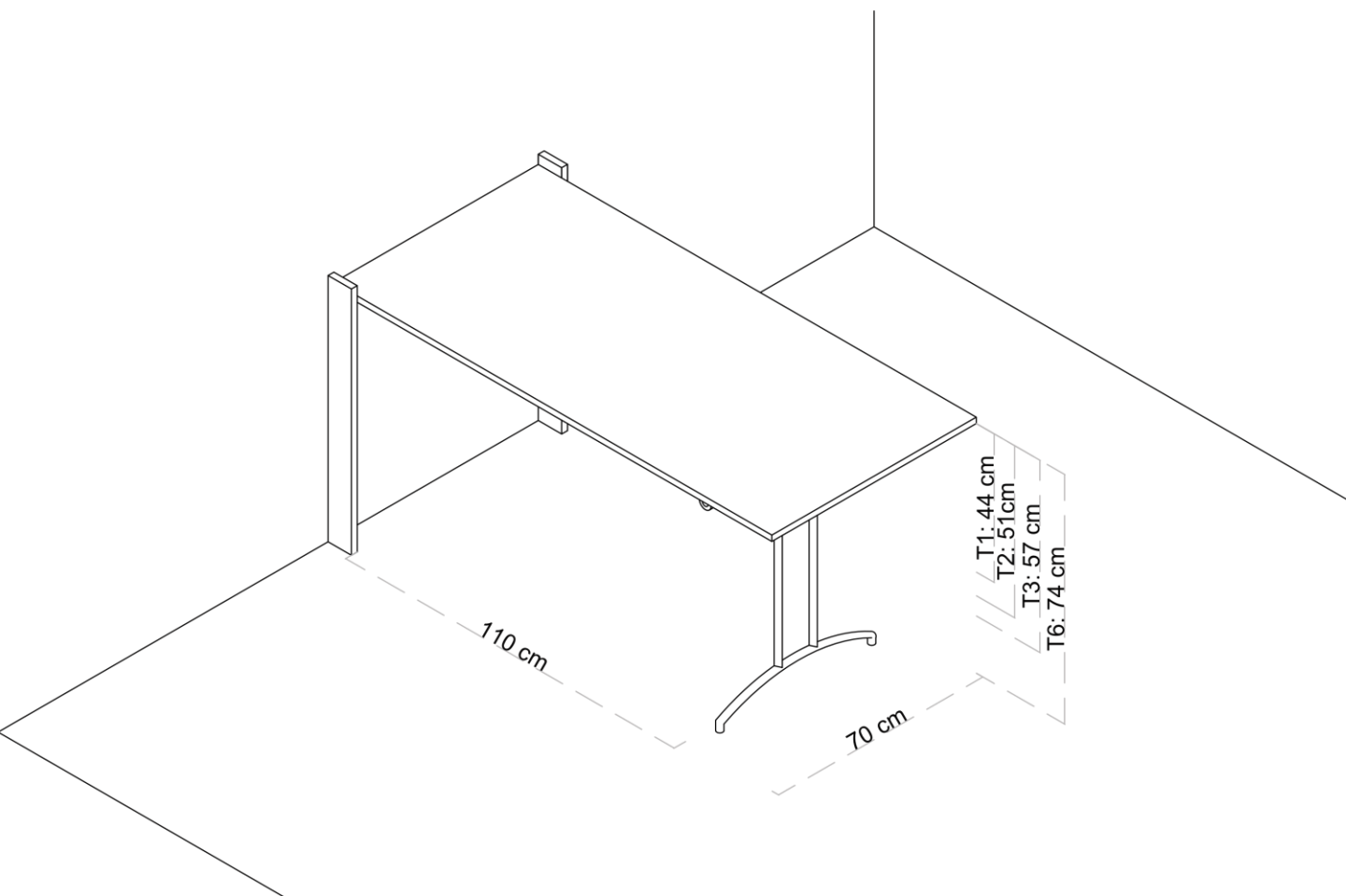
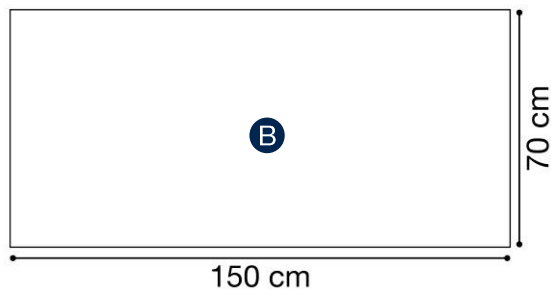




Serie PLEGABLES
Espacio de luz

Memoria
técnica

 **Hermex**
MOBILIARIO, EQUIPAMIENTO Y MATERIAL ESCOLAR
Todo un mundo para la Educación

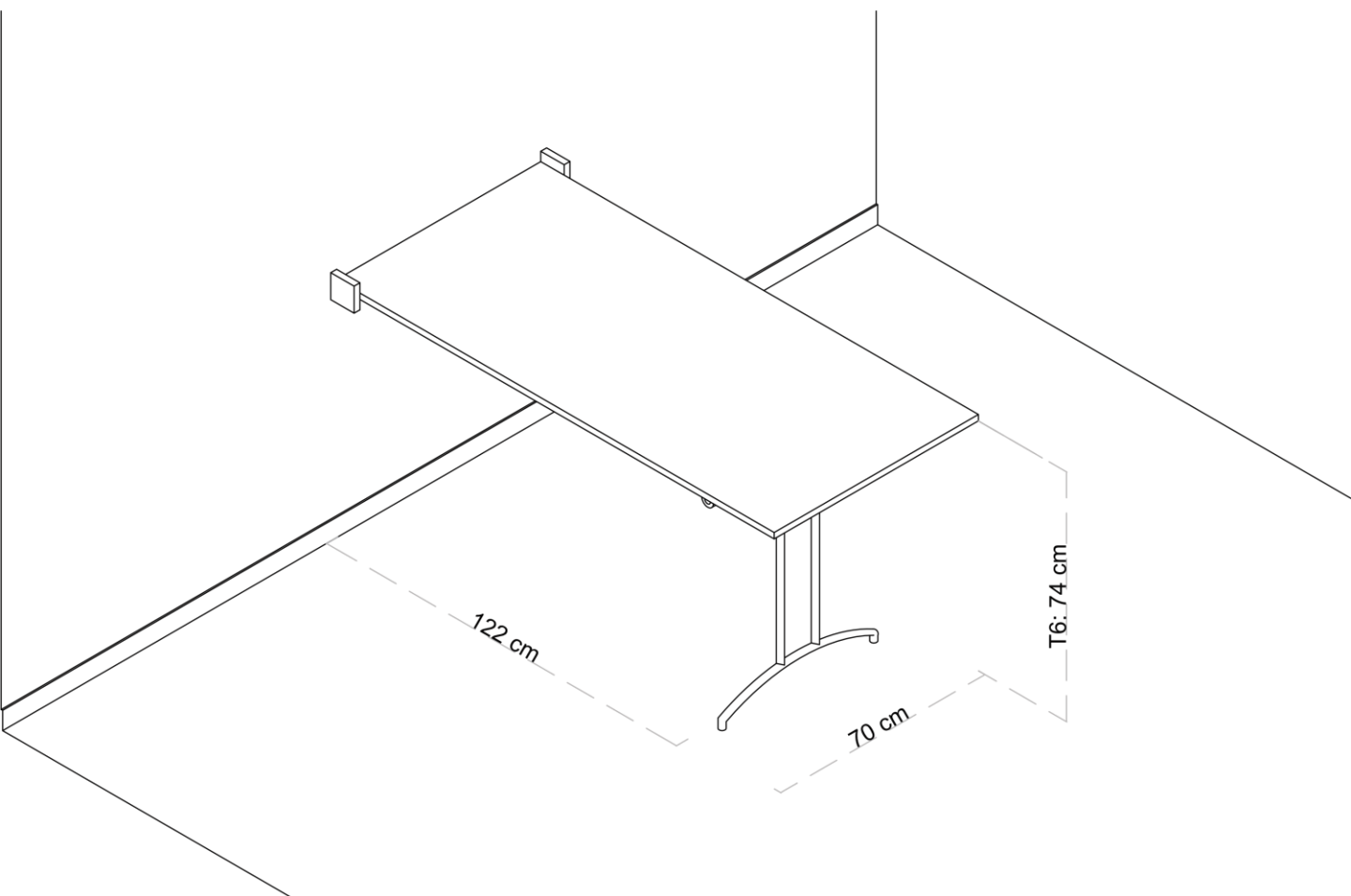
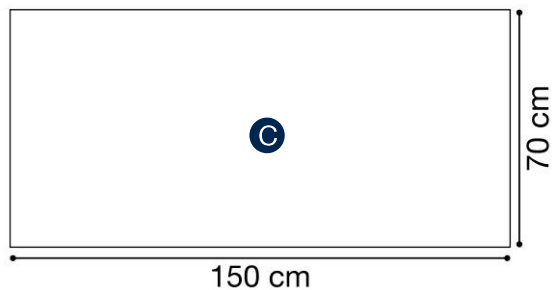


EMPRESA ASOCIADA
 **AIDIMME**
INSTITUTO TECNOLÓGICO
METALMECÁNICO, MUEBLES, MADERA, EMBALAJE Y AFINES

Serie PLEGABLES
Espacio de luz

Memoria
técnica

 **Hermex**
MOBILIARIO, EQUIPAMIENTO Y MATERIAL ESCOLAR
Todo un mundo para la Educación

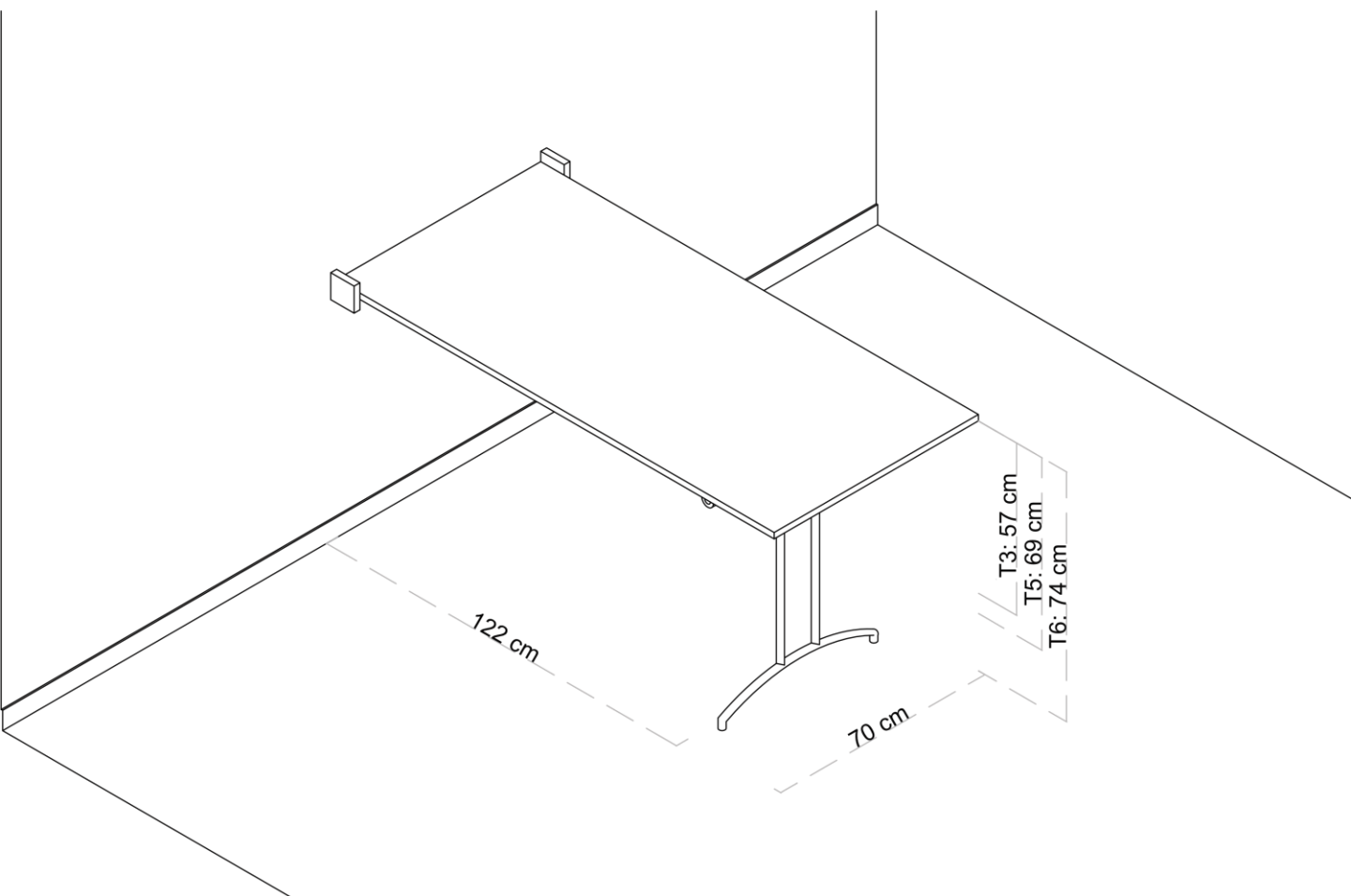
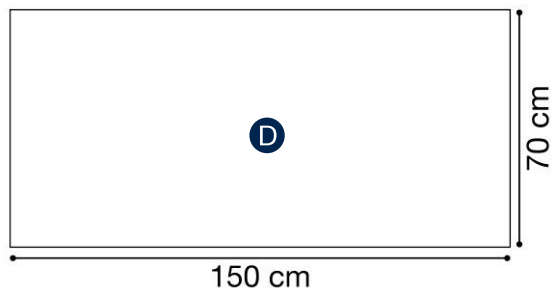


EMPRESA ASOCIADA
 **AIDIMME** 
INSTITUTO TECNOLÓGICO
METALMECÁNICO, MUEBLES, MADERA, EMBALAJE Y AFINES

Serie PLEGABLES
Espacio de luz

Memoria
técnica

 **Hermex**
MOBILIARIO, EQUIPAMIENTO Y MATERIAL ESCOLAR
Todo un mundo para la Educación



EMPRESA ASOCIADA
 **AIDIMME**
INSTITUTO TECNOLÓGICO
METALMECÁNICO, MUEBLES, MADERA, EMBALAJE Y AFINES