



La serie Atlas es una gama de mesas modulares que permite organizar el espacio de muchas maneras diferentes gracias a sus distintas formas. Ideales para aulas flexibles. Aprovecha todas sus formas y optimiza el espacio.

ESPECIFICACIONES

- **Tablero:** Superficie de estratificado, tablero aglomerado recubierto por capas de laminado de alta presión de 2,2 cm de grosor con cantos de PVC, imitación a madera contrachapada.
- **Estructura:** Sujeción de las patas al tablero mediante roscas embutidas en el tablero.
- **Patas:** Patas metálicas de 6 cm de diámetro color metalizado, acabado pintura epoxi.

COLORES DISPONIBLES

Tablero

Blanco

Patas

Blanco

Gris (solo de Talla 3 a Talla 6)

Amarillo

Mandarina

Azul

TALLAS DISPONIBLES

- A** Talla 3, Talla 4, Talla 5 y Talla 6
- B** Talla 2, Talla 3, Talla 4, Talla 5 y Talla 6
- C** Talla 1, Talla 2, Talla 3, Talla 4, Talla 5 y Talla 6
- D** Talla 3, Talla 4, Talla 5 y Talla 6

FORMAS

Rectangular

SUMINISTRO

Premontado

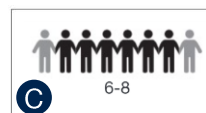
CAPACIDAD / MODELO



120 x 80 cm



150 x 70 cm



140 x 60 cm



160 x 80 cm

Certificados

EN 1729-01: Dimensiones funcionales de mesas y sillas. Determina la talla apropiada para cada tamaño de niño.

EN 1729-02: Requisitos de seguridad de mesas y sillas. Examina la resistencia de mesas y sillas, así como los puntos de caída de las sillas con un peso determinado.

















EN 438-2: Tableros de mesa. Análisis de la resistencia al impacto, manchado, abrasión calor y solidez de la luz.

EN 71-3: Migración de elementos. Análisis de la toxicidad de los elementos barnizados y/o pintados.

EN 53433-2: Aglomerados melamínicos. Revisión general de sus propiedades.

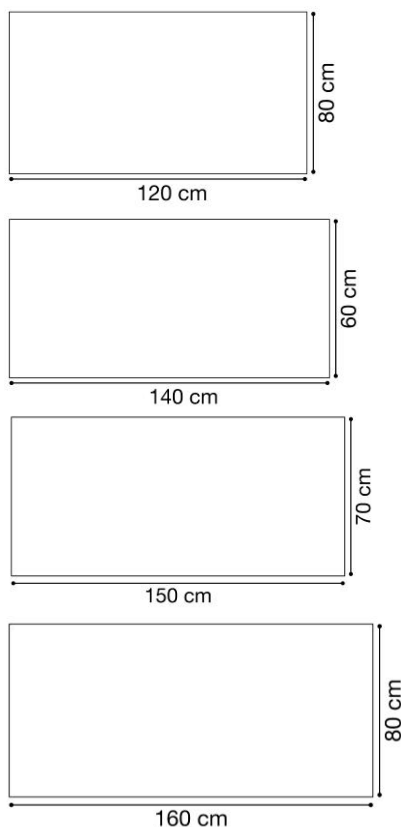
EN 717-1: Tableros derivados de la madera. Determinación de la emisión de formaldehído.

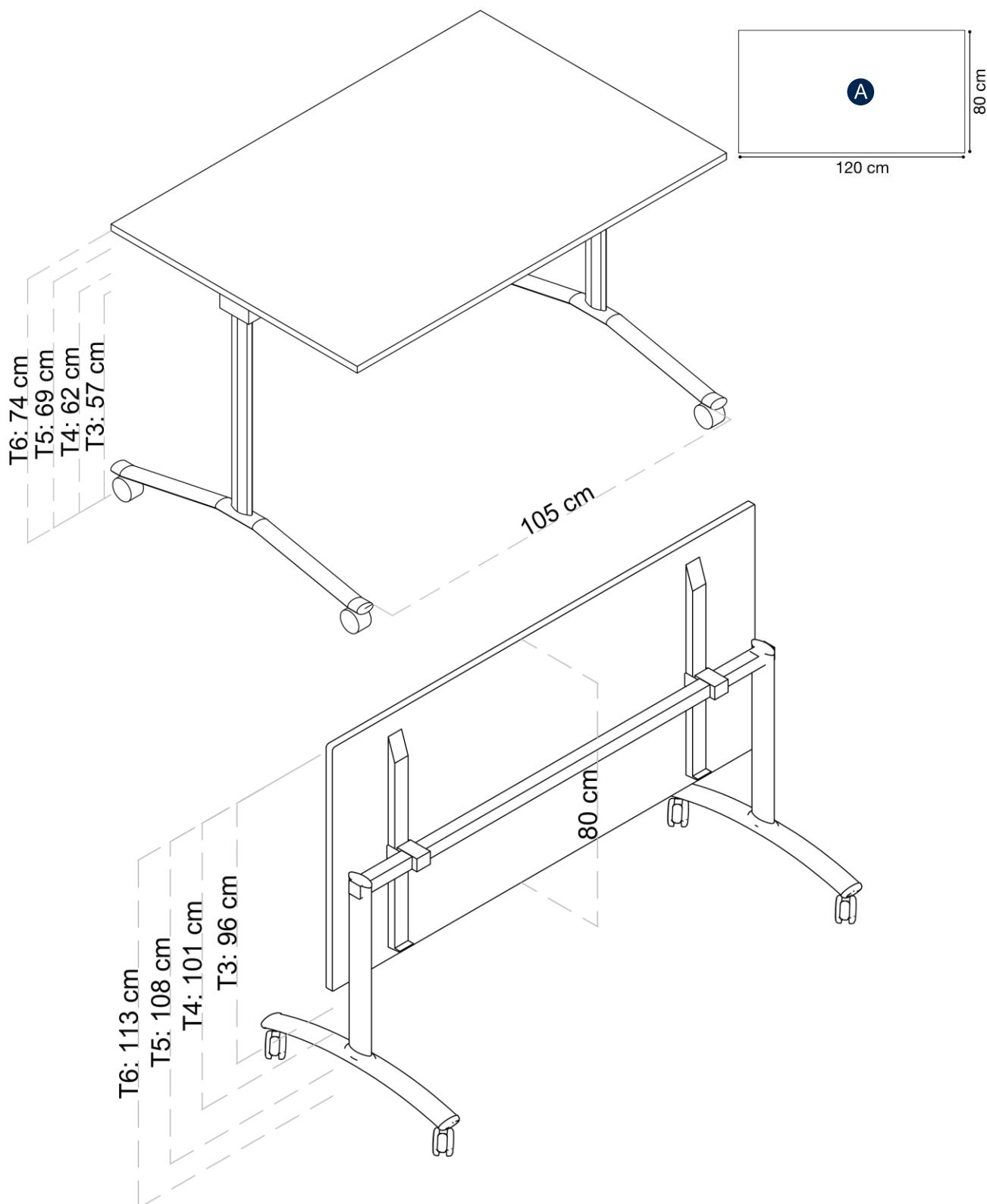
EN 14322: Tableros derivados de la madera. Tableros revestidos con melamina para utilización interior.

TABLA DE TALLAS *			
	ESTATURA (CM.)	EDAD	ALTURA MESA
EDUCACIÓN INFANTIL	T00	80 	1 año 
	T0	80-95 	2-3 años 
	T1	93-116 	3-4 años 
	T2	108-121 	4-6 años 
E. PRIMARIA	T3	119-142 	6-8 años 
	T4	133-159 	8-13 años 
E. SECUNDARIA	T5	146-176 	13-14 años 
	T6	159-188 	+14 años 

* Conforme Norma europea UNE EN 1729:2006
Edades orientativas

Medidas

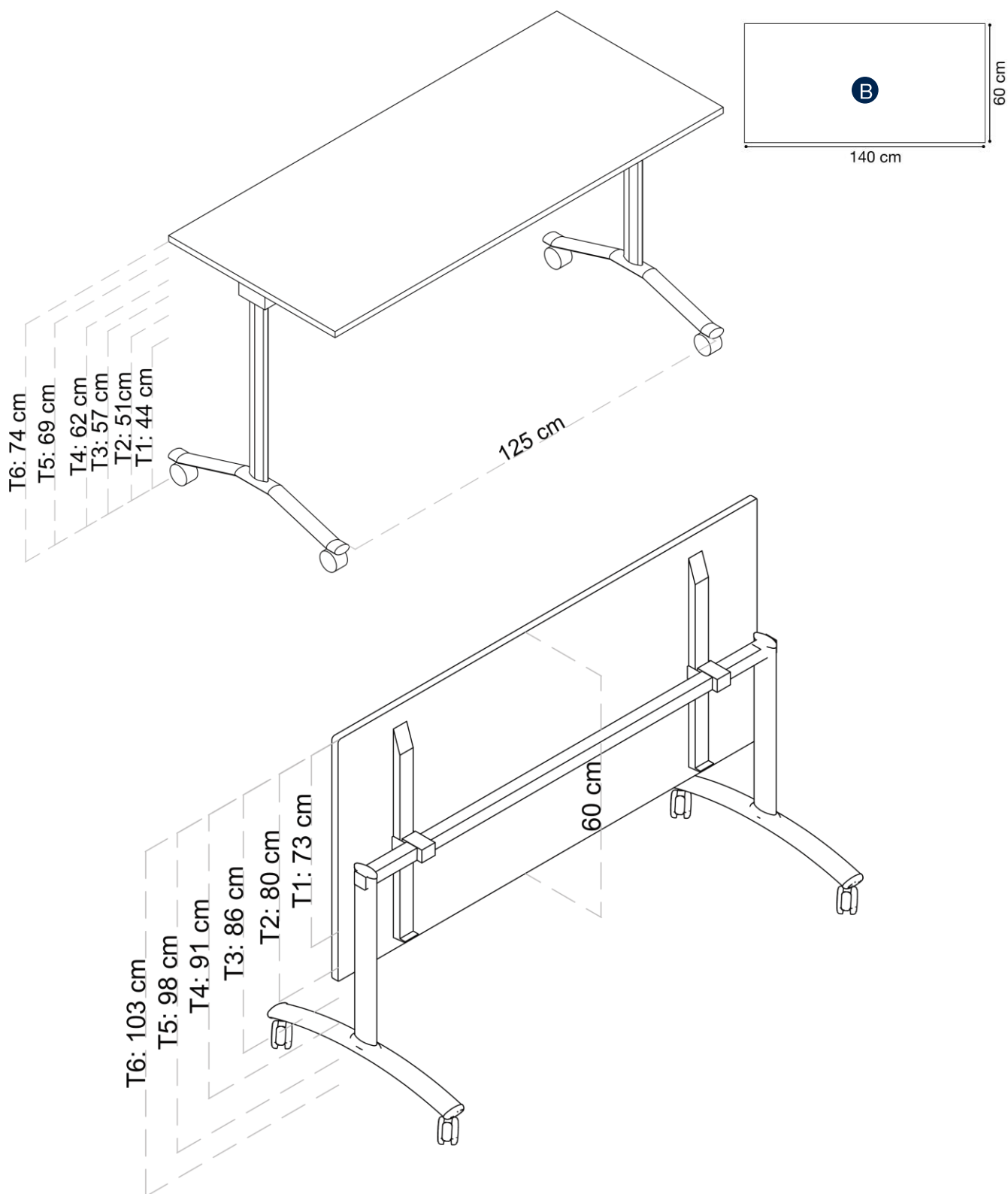




Serie WHITE
Espacio de luz

Memoria
técnica

 **Hermex**
MOBILIARIO, EQUIPAMIENTO Y MATERIAL ESCOLAR
Todo un mundo para la Educación



EMPRESA ASOCIADA
 **AIDIMME**
INSTITUTO TECNOLÓGICO
METALMECÁNICO, MUEBLERÍA, VIDRIERÍA, EMBALAJE Y AFINES

