



¡Un mundo de soluciones! Las mesas Profesor ofrecen diversas opciones además de una gran calidad, y resistencia. Descubre cuál funciona mejor con la distribución del aula y da una clase de manera más cómoda y eficiente.

## ESPECIFICACIONES

- **Tablero:** Tablero de 16 mm de grosor, fenólico CDF laminado de alta presión.
- **Estructura:** Estructura metálica de tubo ovalado de 40 mm x 20 mm, provista de frontal de chapa microperforada, todo pintado en color gris plateado. Modelo con cajón y cerradura.

## COLORES DISPONIBLES

Tablero

Haya

Blanco

Patas

Blanco

## TALLAS DISPONIBLES

Altura 75 cm.

## FORMA

Rectangular

## SUMINISTRO

Premontado

## CAPACIDAD



1

**FABRICADO SEGÚN LA NORMA:**

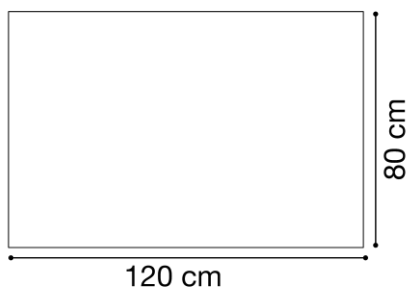
**EN 1729-01:** Dimensiones funcionales de mesas y sillas. Determina la talla apropiada para cada tamaño de niño.

**TABLA DE TALLAS \***

		ESTATURA (CM.)	EDAD	ALTURA MESA
EDUCACIÓN INFANTIL	T00	80	1 año	36 cm
	T0	80-95	2-3 años	40 cm
	T1	93-116	3-4 años	46 cm
	T2	108-121	4-6 años	53 cm
E. PRIMARIA	T3	119-142	6-8 años	59 cm
	T4	133-159	8-13 años	64 cm
E. SECUNDARIA	T5	146-176	13-14 años	71 cm
	T6	159-188	+14 años	76 cm

\* Conforme Norma europea UNE EN 1729:2006  
Edades orientativas

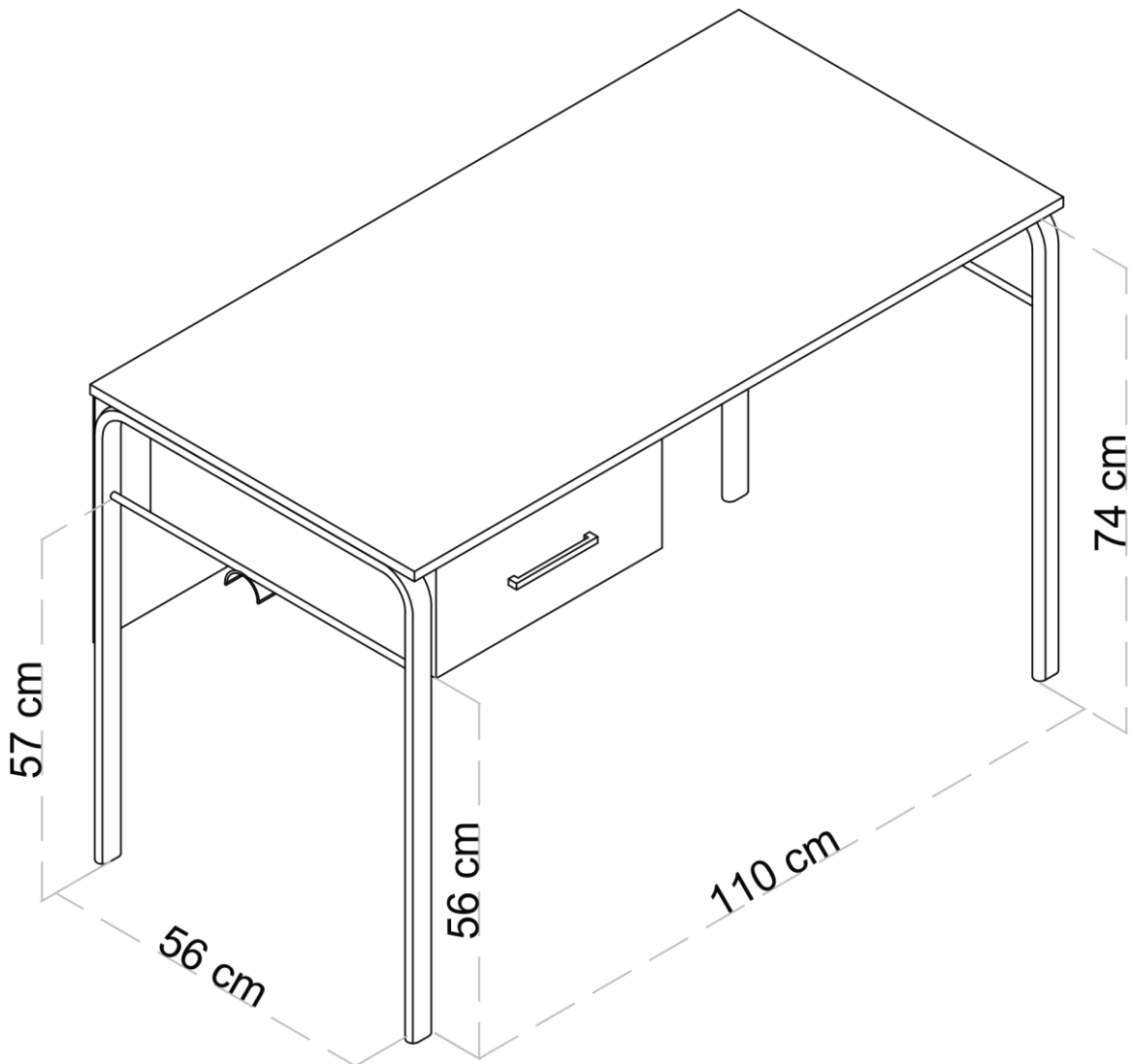
**Medidas**



Serie PROFESOR  
Espacio de luz

Memoria  
técnica

 **Hermex**  
MOBILIARIO, EQUIPAMIENTO Y MATERIAL ESCOLAR  
Todo un mundo para la Educación



EMPRESA ASOCIADA  
 **AIDIMME**  
INSTITUTO TECNOLÓGICO  
METALMECÁNICO, MUEBLES, MADERA, EMBALAJE Y MÁS