

Serie EASY
Con cajón

**Memoria
técnica**

 **Hermex**
MOBILIARIO, EQUIPAMIENTO Y MATERIAL ESCOLAR
Todo un mundo para la Educación



¡Ligero, resistente, moderno! La serie Easy es especial para aulas colaborativas. Su forma permite que se junten diferentes pupitres para facilitar el trabajo en grupo o individual. Cuenta con un doble gancho, muy práctico para colgar la mochila.

ESPECIFICACIONES

- **Tablero:** Tablero compacto de CDF blanco de 16 mm de grosor. Resistente a la humedad.
- **Estructura:** Estructura de acero de perfil ovalado de 40 mm x 20 mm pintado con pintura epoxi de color gris, curvado de una sola pieza de un extremo al otro. Con cajón. Apilable.
- **Patas:** Patas metálicas de sección ovalada. Con tapones de goma en su extremo de protección.

COLORES DISPONIBLES

Tablero

● Haya

○ Blanco

Patas

● Metalizado

TALLAS DISPONIBLES

Talla 4, Talla 5 y Talla 6.

FORMA

Rectangular

SUMINISTRO

Montado

CAPACIDAD



1

FABRICADO SEGÚN LA NORMA:

EN 1729-01: Dimensiones funcionales de mesas y sillas. Determina la talla apropiada para cada tamaño de niño.

EN 1729-02: Requisitos de seguridad de mesas y sillas. Examina la resistencia de mesas y sillas, así como los puntos de caída de las sillas con un peso determinado

EN 438-2: Tableros de mesa. Análisis de la resistencia al impacto, manchado, abrasión calor y solidez de la luz.

EN 717-1: Tableros derivados de la madera. Determinación de la emisión de formaldehído.

EN 71-3: Migración de elementos. Análisis de la toxicidad de los elementos barnizados y/o pintados.

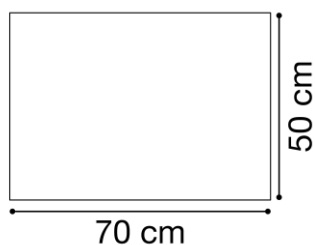
EN 14322: Tableros derivados de la madera. Tableros revestidos con melamina para utilización interior.

TABLA DE TALLAS *

| | | ESTATURA (CM.) | EDAD | ALTURA MESA |
|--------------------|-----|----------------|------------|-------------|
| EDUCACIÓN INFANTIL | T00 | 80 | 1 año | 36 cm |
| | T0 | 80-95 | 2-3 años | 40 cm |
| | T1 | 93-116 | 3-4 años | 46 cm |
| | T2 | 108-121 | 4-6 años | 53 cm |
| E. PRIMARIA | T3 | 119-142 | 6-8 años | 59 cm |
| | T4 | 133-159 | 8-13 años | 64 cm |
| E. SECUNDARIA | T5 | 146-176 | 13-14 años | 71 cm |
| | T6 | 159-188 | +14 años | 76 cm |

* Conforme Norma europea UNE EN 1729:2006
Edades orientativas

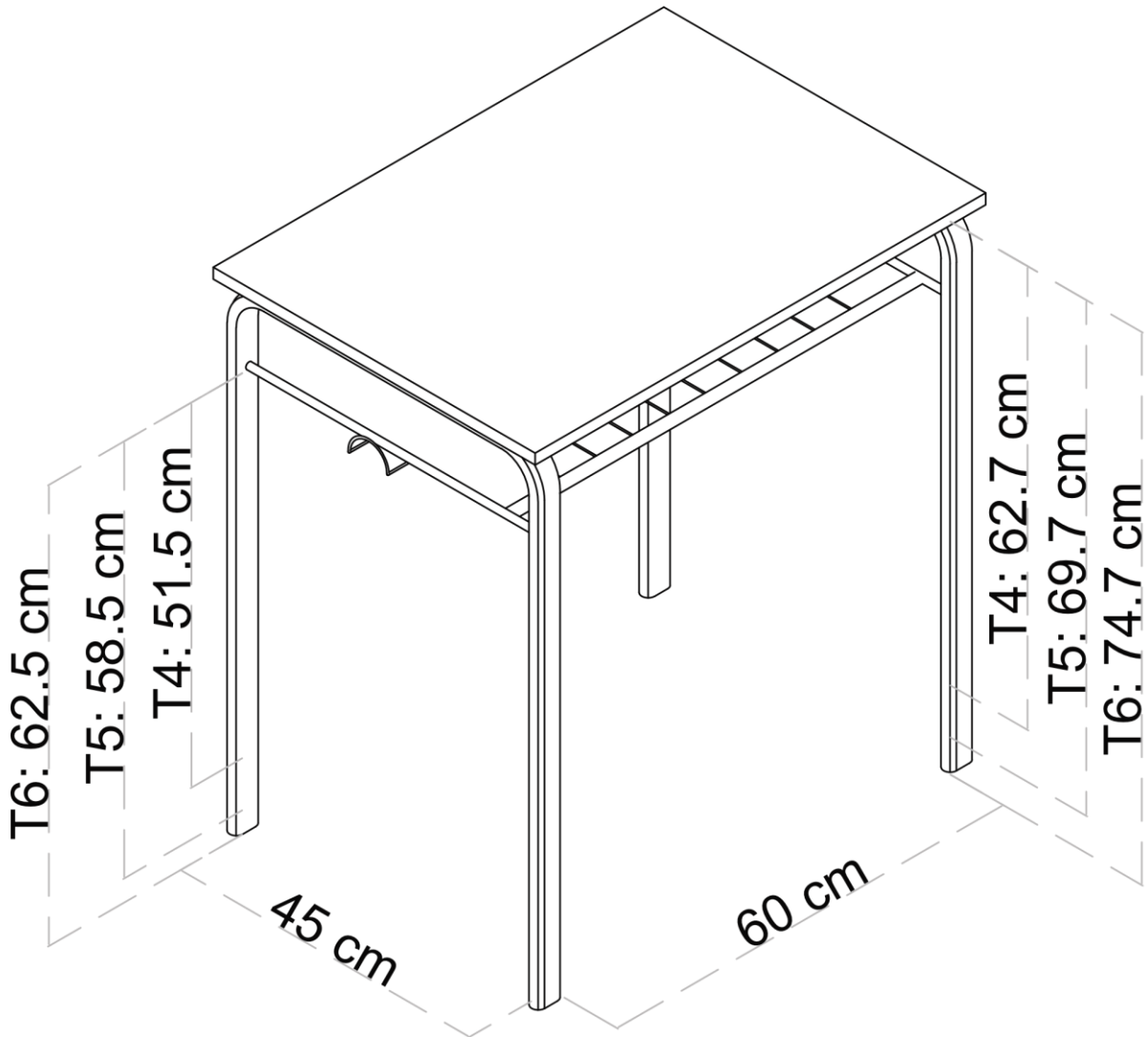
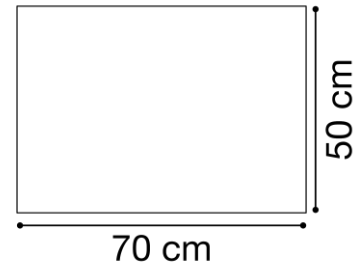
Medidas



Serie EASY
Espacio de luz

Memoria
técnica

 **Hermex**
MOBILIARIO, EQUIPAMIENTO Y MATERIAL ESCOLAR
Todo un mundo para la Educación



EMPRESA ASOCIADA
 **AIDIMME**
INSTITUTO TECNOLÓGICO
METALMECÁNICO, MUEBLES, MADERA, EMBALAJE Y MÁS