



Ideal para trabajar en el aula tanto para dar de comer a los bebés como para trabajos puntuales. Favorece la socialización de los bebés y el contacto visual con el educador/a.

#### ESPECIFICACIONES

- **Tablero:** Tablero compacto CDF resistente al agua y a la humedad. Alto grado de higiene. Resistente a los arañazos.
- **Patas:** Patas de acero pintadas con pintura epoxy color blanco con pies niveladores en forma de U para una correcta sujeción al tablero.
- **Asientos:** 6 asientos ergonómicos de color, con cantos redondeados, fabricados en polipropileno de alta calidad. Los asientos son extraíbles y lavables para una alta higiene. Tienen arnés y barra entrepieñas para la seguridad de los niños.

#### COLORES DISPONIBLES

Asiento

- Greige
- Amarillo
- Naranja
- Verde
- Azul
- Multicolor

Patas

- Blanco

#### TALLAS DISPONIBLES

Ancho 180 cm x largo 108 cm.  
 Altura 72 cm.

#### SUMINISTRO

Desmontado

#### CAPACIDAD



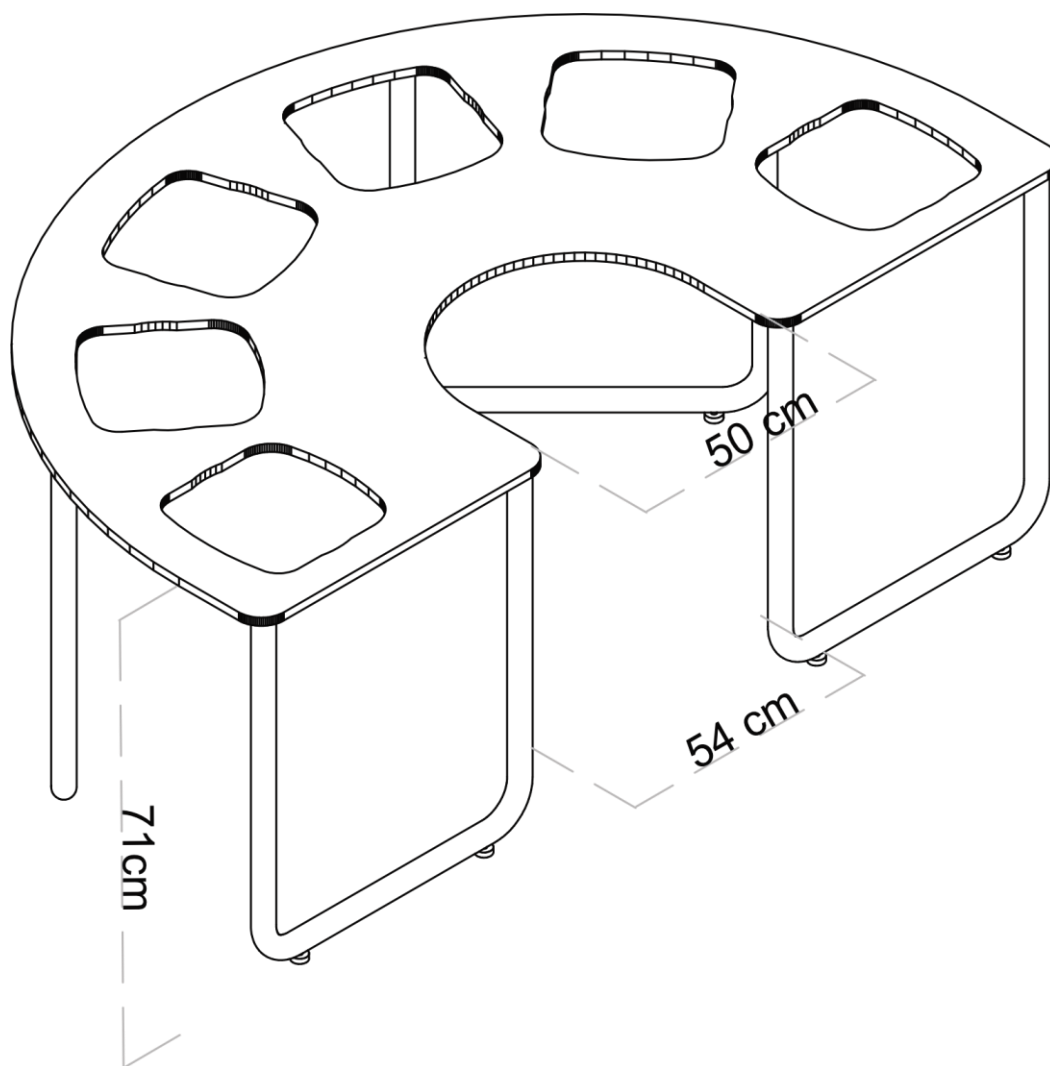
6

Serie STAR2  
Espacio de luz

Memoria  
técnica

 **Hermex**  
MOBILIARIO, EQUIPAMIENTO Y MATERIAL ESCOLAR  
Todo un mundo para la Educación

Recomendada por la Asociación Mundial de Educadores Infantiles AMEI.



 System Certified  
ISO 9001:2015  
ISO 14001:2015

EMPRESA ASOCIADA  
 **AIDIMME**®  
INSTITUTO TECNOLÓGICO  
METALMECÁNICO, MUEBLES, MADERA, EMBALAJE Y AFINES

 **Hermex**

Hermex Ibérica, S.L. | c/ Brutau, 96, 08203 Sabadell (Barcelona) | Tel. 93 712 22 27 | presupuestos@hermex.es