



¡Ideales para todo tipo de aulas! La serie Citrus cuenta con diferentes formas y medidas además de una gran calidad, y resistencia. Úsalas para cualquier tipo de distribución y facilita el trabajo en equipo.

ESPECIFICACIONES

- **Tablero:** Tablero de 19 mm de grosor, estratificado con laminado de alta presión de 0,7 mm en color. Cantos de haya maciza redondeados y barnizados.
- **Estructura:** Estructura de haya maciza.
- **Patas:** Patas metálicas redondas de 50 mm de diámetro y con tapones de protección. Acabado pintura epoxi.

COLORES DISPONIBLES

Tablero y patas

- Blanco
- Amarillo
- Mandarina
- Azul lavanda

TALLAS DISPONIBLES

Talla 0, Talla 1, Talla 2, Talla 3, Talla 4, Talla 5 y Talla 6.

FORMA

Rectangular

SUMINISTRO

Premontado

CAPACIDAD



4-6

FABRICADO SEGÚN LA NORMA:

EN 1729-01: Dimensiones funcionales de mesas y sillas. Determina la talla apropiada para cada tamaño de niño.

EN 1729-02: Requisitos de seguridad de mesas y sillas. Examina la resistencia de mesas y sillas, así como los puntos de caída de las sillas con un peso determinado.

EN 438-2: Tableros de mesa. Análisis de la resistencia al impacto, manchado, abrasión calor y solidez de la luz.

EN 71-3: Migración de elementos. Análisis de la toxicidad de los elementos barnizados y/o pintados.

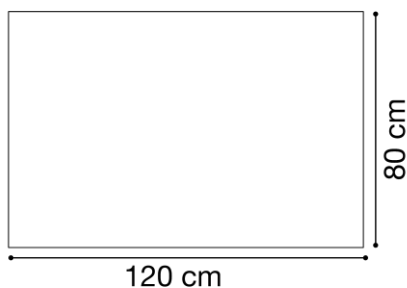
EN 11019-6: Comprueba la resistencia superficial ante grasas y aceites, así como a raspaduras del laminado e impactos.

TABLA DE TALLAS *

		ESTATURA (CM.)	EDAD	ALTURA MESA
EDUCACIÓN INFANTIL	T00	80	1 año	36 cm
	T0	80-95	2-3 años	40 cm
	T1	93-116	3-4 años	46 cm
	T2	108-121	4-6 años	53 cm
E. PRIMARIA	T3	119-142	6-8 años	59 cm
	T4	133-159	8-13 años	64 cm
E. SECUNDARIA	T5	146-176	13-14 años	71 cm
	T6	159-188	+14 años	76 cm

* Conforme Norma europea UNE EN 1729:2006
Edades orientativas

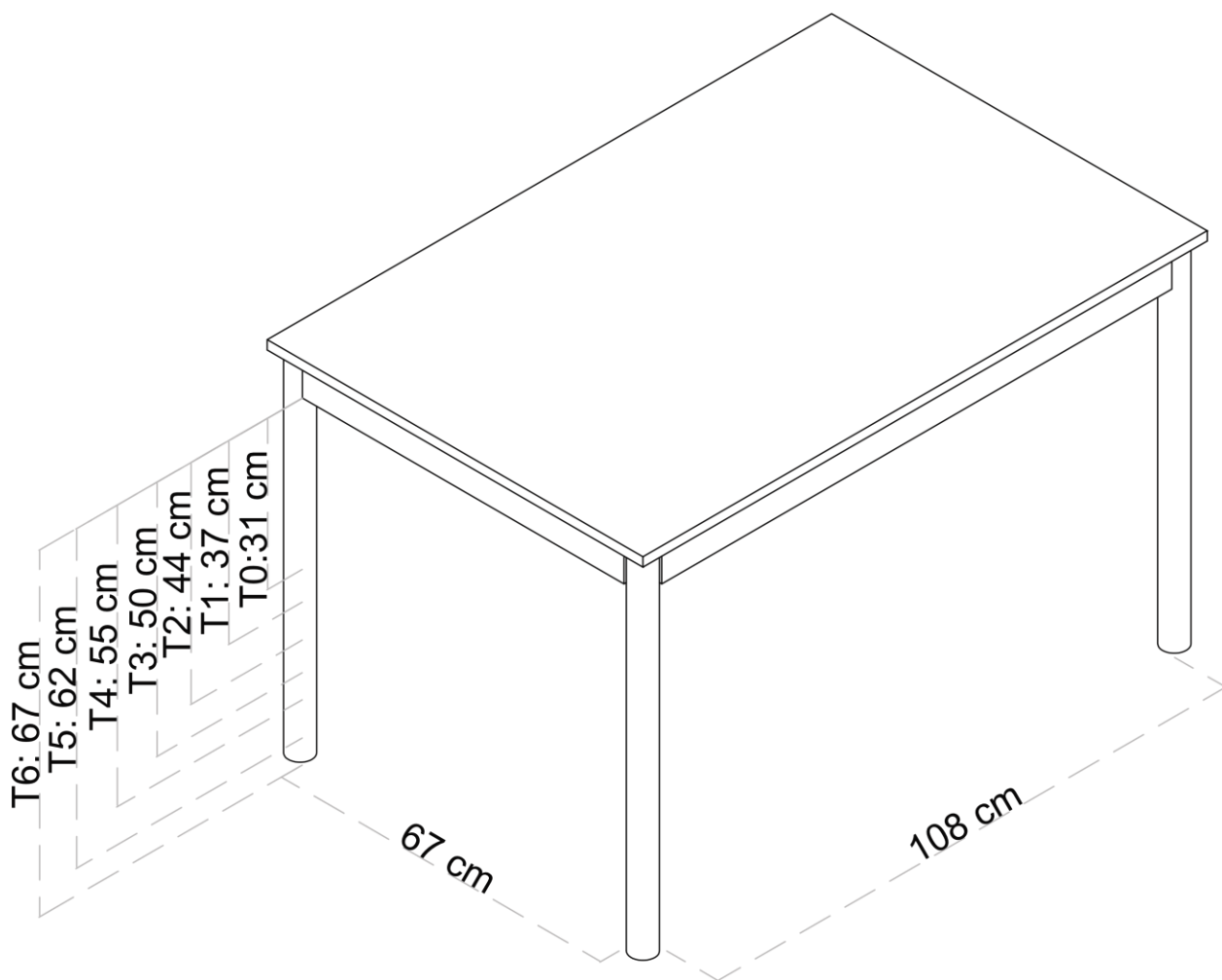
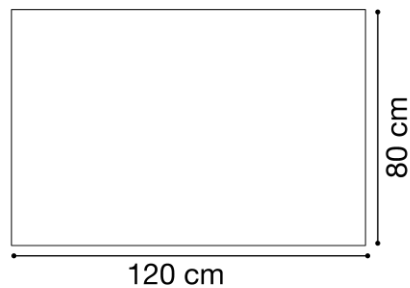
Medidas



Serie CITRUS
Espacio de luz

Memoria
técnica

 **Hermex**
MOBILIARIO, EQUIPAMIENTO Y MATERIAL ESCOLAR
Todo un mundo para la Educación



EMPRESA ASOCIADA
 **AIDIMME**
INSTITUTO TECNOLÓGICO
METALMECÁNICO, MUEBLES, MADERA, EMBALAJE Y AFINES