



A



B



C



D



E



F

¡El mobiliario más versátil! Gracias a su tamaño y diseño, las mesas de haya Europa se adaptan a las múltiples funciones de cada espacio. Ideal para trabajar en grupo y para comedor escolar.

### ESPECIFICACIONES

·**Tablero:** Tablero de 19 mm de grosor, estratificado con laminado de alta presión de 0,7 mm en diferentes colores. Cantos de haya maciza, redondeados y barnizados.

·**Estructura y patas:** Estructura y patas de haya maciza y barnizada.

### COLORES DISPONIBLES

Tablero y patas

- Haya
- Blanco
- Amarillo
- Mandarina
- Azul lavanda

### TALLAS DISPONIBLES

Talla 00, Talla 0, Talla 1, Talla 2, Talla 3, Talla 4, Talla 5 y Talla 6

Modelo **B** Talla 0, Talla 1, Talla 2, Talla 3, Talla 4, Talla 5 y Talla 6

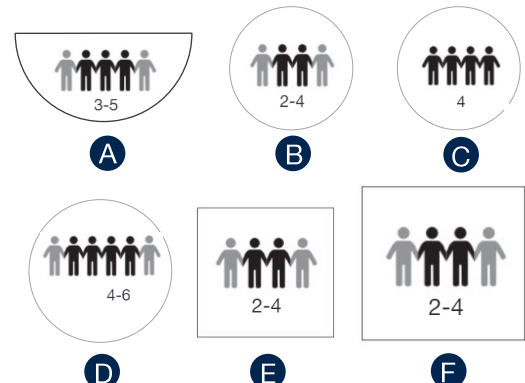
### FORMAS

- A** Semi-redonda    **B C D** Redonda
- E F G** Cuadrada
- H I J** Rectangular    **K** Trapecio
- L** Triangular    **M** En "U"

### SUMINISTRO

Premontado

### CAPACIDAD / MODELO





¡El mobiliario más versátil! Gracias a su tamaño y diseño, las mesas de haya Europa se adaptan a las múltiples funciones de cada espacio. Ideal para trabajar en grupo y para comedor escolar.

### ESPECIFICACIONES

·**Tablero:** Tablero de 19 mm de grosor, estratificado con laminado de alta presión de 0,7 mm en diferentes colores. Cantos de haya maciza, redondeados y barnizados.

·**Estructura y patas:** Estructura y patas de haya maciza y barnizada.

### COLORES DISPONIBLES

Tablero y patas

- Haya
- Blanco
- Amarillo
- Mandarina
- Azul lavanda

### TALLAS DISPONIBLES

Talla 00, Talla 0, Talla 1, Talla 2, Talla 3, Talla 4, Talla 5 y Talla 6

Modelo **B** Talla 0, Talla 1, Talla 2, Talla 3, Talla 4, Talla 5 y Talla 6

### FORMAS

- A** Semi-redonda    **B C D** Redonda
- E F G** Cuadrada
- H I J** Rectangular    **K** Trapecio
- L** Triangular    **M** En "U"

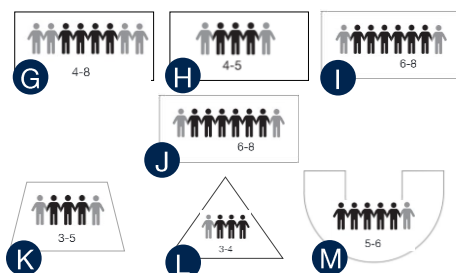
### SUMINISTRO

Premontado

### SUMINISTRO

Premontado

### CAPACIDAD / MODELO



**Certificados**

**EN 1729-01:** Dimensiones funcionales de mesas y sillas. Determina la talla apropiada para cada tamaño de niño.

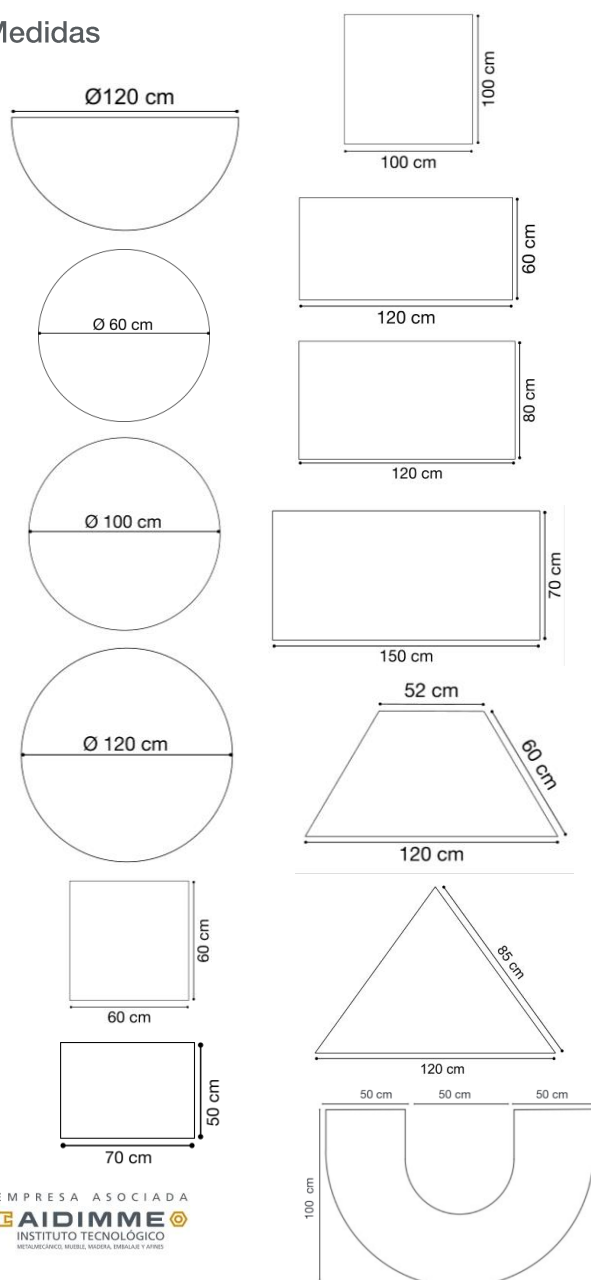
**EN 1729-02:** Requisitos de seguridad de mesas y sillas. Examina la resistencia de mesas y sillas, así como los puntos de caída de las sillas con un peso determinado.

**EN 438-2:** Tableros de mesa. Análisis de la resistencia al impacto, manchado, abrasión calor y solidez de la luz.

**EN 71-3:** Migración de elementos. Análisis de la toxicidad de los elementos barnizados y/o pintados.

**EN 11019-6:** Comprueba la resistencia superficial ante grasas y aceites, así como a raspaduras del laminado e impactos.

**Medidas**



**TABLA DE TALLAS \***

	ESTATURA (CM.)	EDAD	ALTURA MESA
<b>EDUCACIÓN INFANTIL</b>	<b>T00</b> 80	1 año	36 cm
	<b>T0</b> 80-95	2-3 años	40 cm
	<b>T1</b> 93-116	3-4 años	46 cm
<b>E. PRIMARIA</b>	<b>T2</b> 108-121	4-6 años	53 cm
	<b>T3</b> 119-142	6-8 años	59 cm
<b>E. SECUNDARIA</b>	<b>T4</b> 133-159	8-13 años	64 cm
	<b>T5</b> 146-176	13-14 años	71 cm
	<b>T6</b> 159-188	+14 años	76 cm

\* Conforme Norma europea UNE EN 1729:2006  
Edades orientativas



